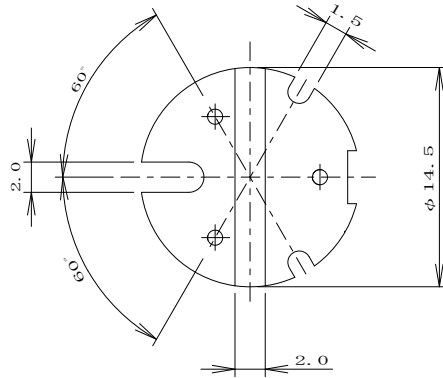
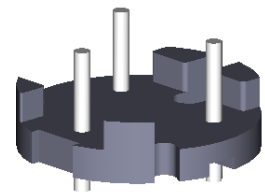
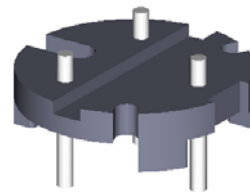
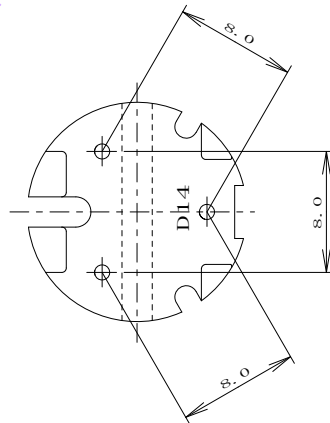
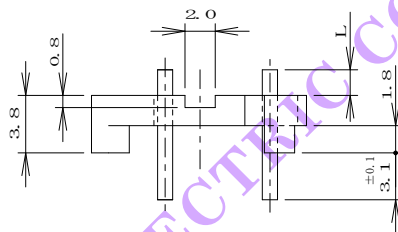


RoHS Free (RoHS指令6物質の含有無し)



品名	L寸法	線径
D14-B-3P	1.7 ±0.2	□0.8
D14-B-3P-M	1.7 ±0.2	φ1.0
D14-B-3PA	1.0 ±0.2	□0.8
D14-B-3PA-M	1.0 ±0.2	φ1.0
D14-B-3PB	0 +0	□0.8
D14-B-3PB-M	0 +0	φ1.0

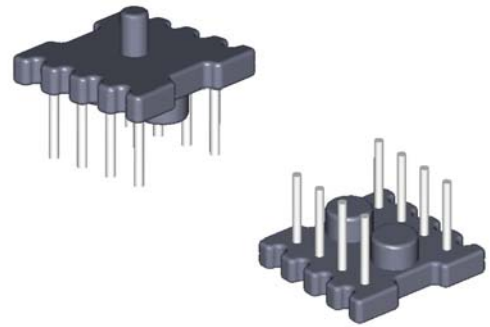
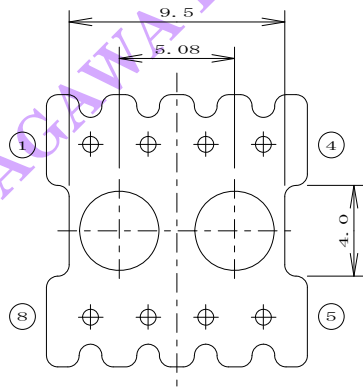
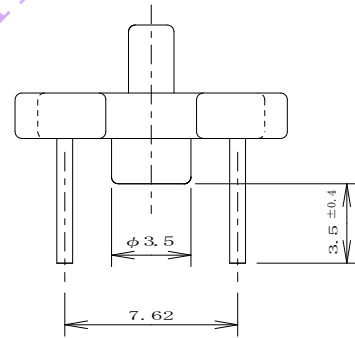
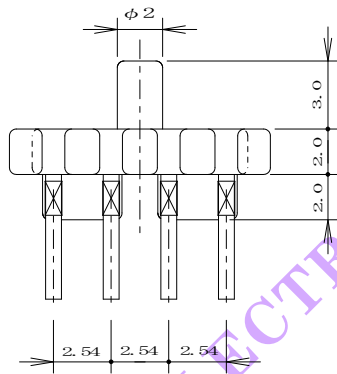
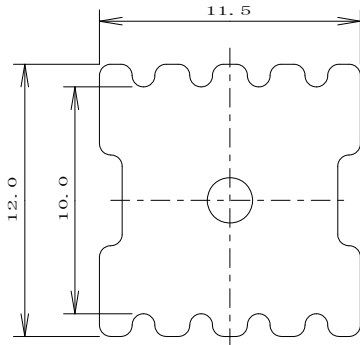


TAMAGAWA ELECTRIC CO., LTD.

1	樹脂メーカー	住友バークライト(株)
2	端子メーカー	不二電線工業(株)
3	端子引張強度	1.0Kg以上

図番	T93-06X-0197					
品名	ボビン材質	材料名	UL-94 CLASS	UL (File-No)	端子材質	端子寸法
D14-B-3P	フェノール	PM9820	V-0	E41429	HCP-NPA (鉛フリー)	□0.8又はφ1.0

RoHS Free (RoHS指令6物質の含有無し)



1	樹脂メーカー	住友ベークライト(株)
2	端子メーカー	不二電線工業(株)
3	端子引張強度	900g以上

図番	T03-05X-0317					
品名	ベース材質	材料名	UL-94 CLASS	UL (File-No)	端子材質	端子寸法
TCI-8P	フェノール	PM9820	V-0	E41429	HCP-NPA (鉛フリー)	0.7 丸線