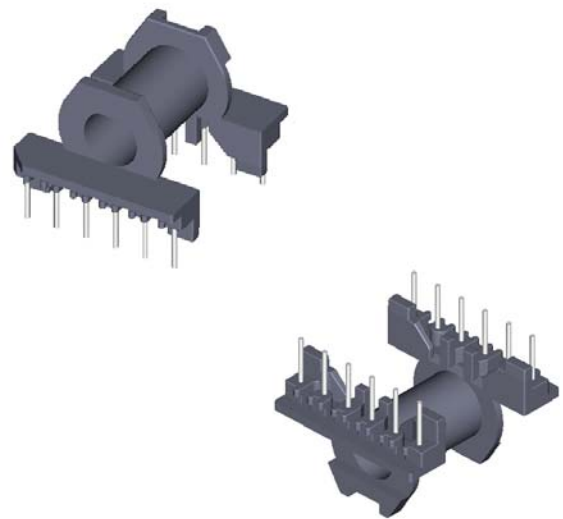
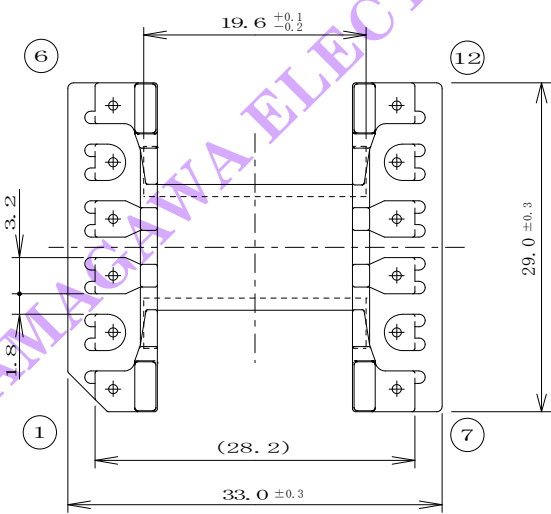
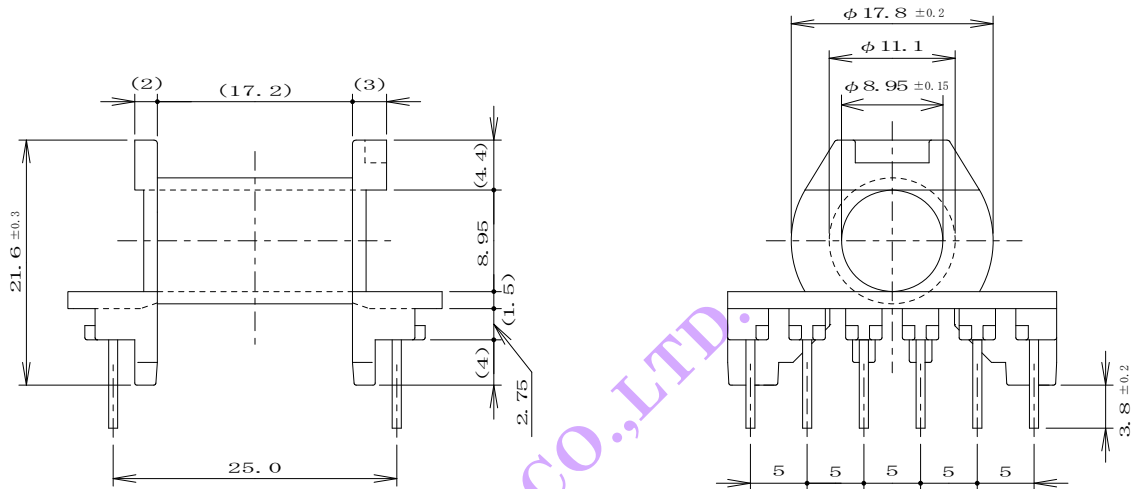


RoHS Free (RoHS指令6物質の含有無し)

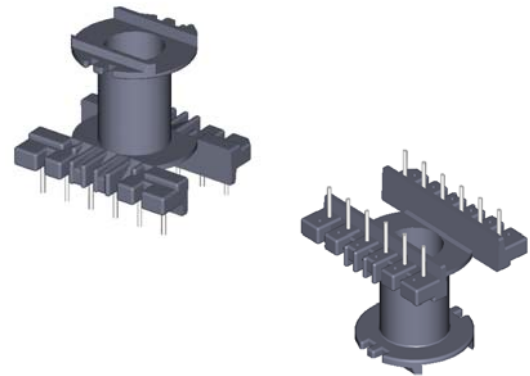
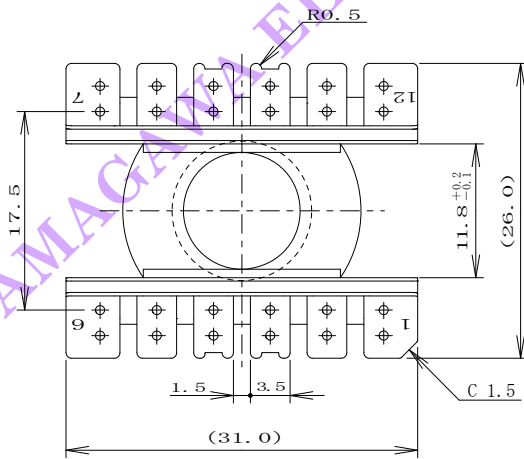
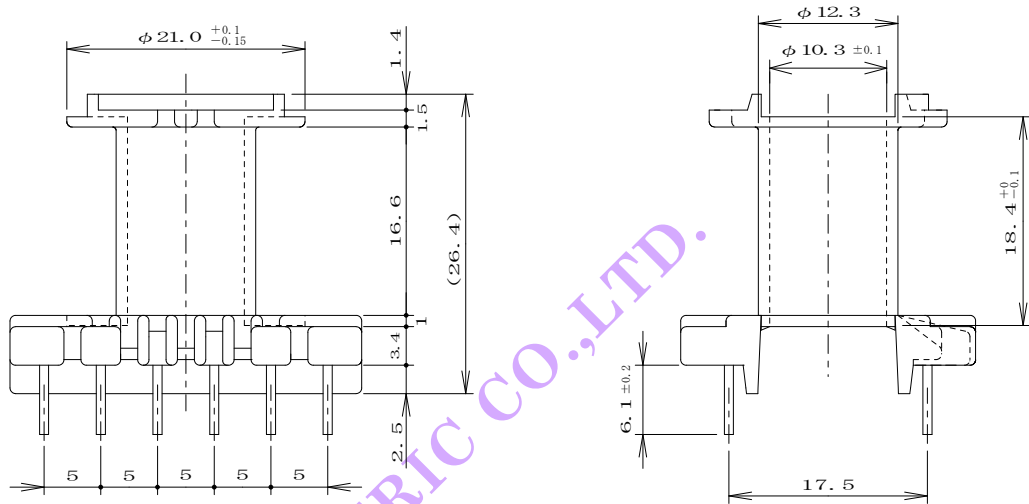


[参考] Ferrite Core	TDK	ETD24-Z
	JFE FERRITE	EER-24K
	NEC TOKIN	—
	NIPPON CERAMIC	FEER-24.4
	TOMITA	—

1	樹脂メーカー	住友ベークライト(株)
2	端子メーカー	不二電線工業(株)
3	端子引張強度	2.0Kg以上

図 番	T96-06S-0207					
品 名	ボビン材質	材料名	UL-94 CLASS	UL (File-No)	端子材質	端子寸法
<b>EER-24T-12P-N</b>	フェノール	PM9820	V-0	E41429	HCP-NPA (鉛フリー)	0.8 丸線

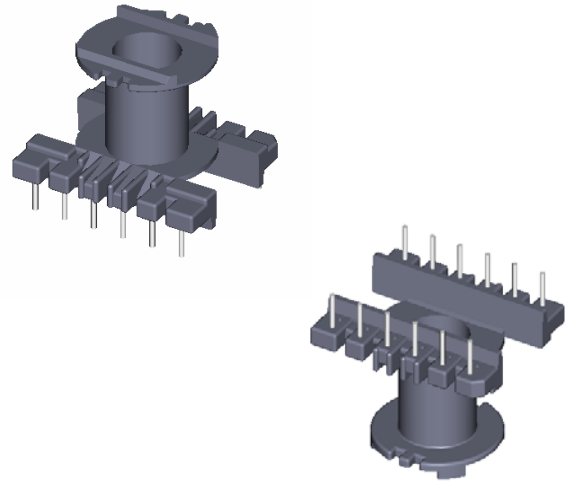
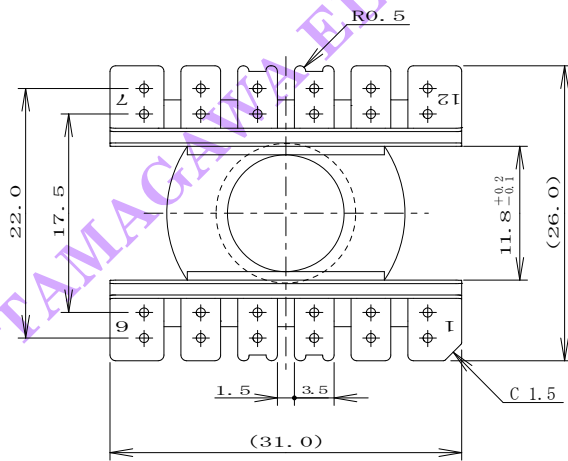
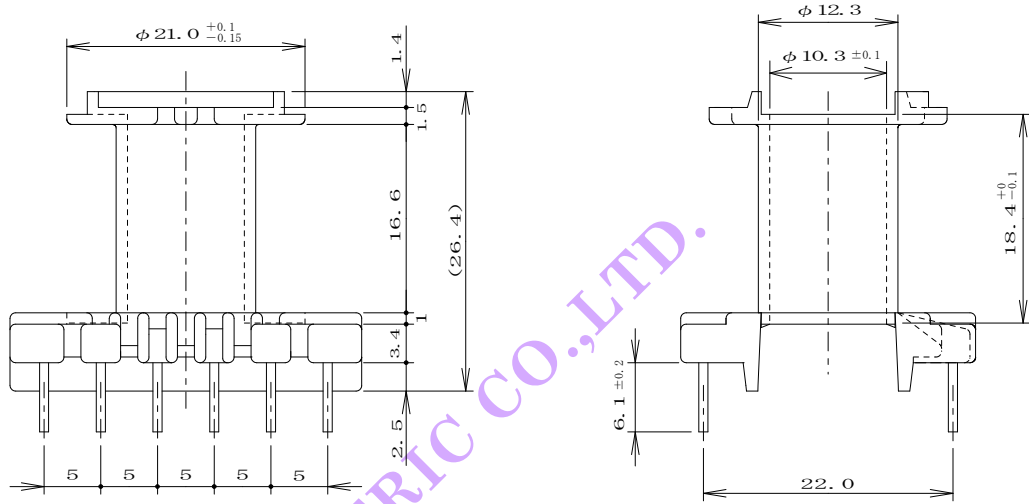
RoHS Free (RoHS指令6物質の含有無し)



[ 部品 ] Ferrite Core	TDK	EER28-Z
	JFE FERRITE	EER-28.5A
	NEC TOKIN	FEER28
	NIPPON CERAMIC	FEER-28
	TOMITA	—

1	樹脂メーカー	住友ベークライト(株)
2	端子メーカー	不二電線工業(株)
3	端子引張強度	2.0Kg以上

図 番	T92-03X-0181					
品 名	ボビン材質	材料名	UL-94 CLASS	UL (File-No)	端子材質	端子寸法
EER28-12P-N-1 (17.5)	フェノール	PM9820	V-0	E41429	HCP-NPA (鉛フリー)	0.8 丸線

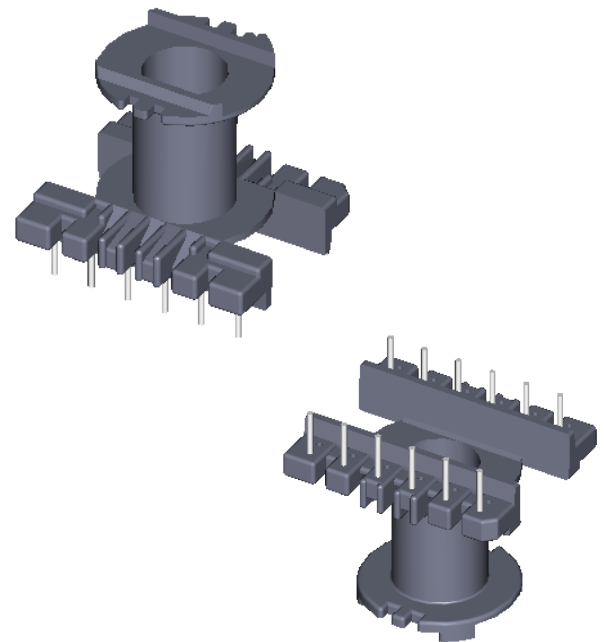
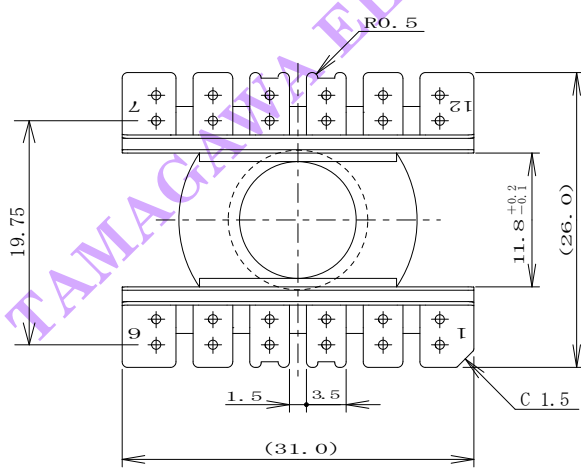
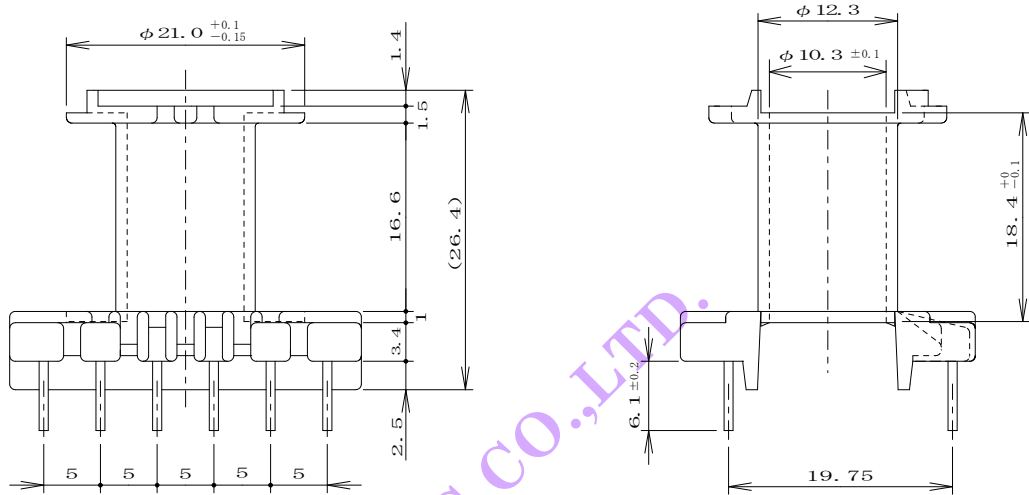


Ferrite Core 【仕様】	TDK	EER28-Z
	JFE FERRITE	EER-28.5A
	NEC TOKIN	FEER28
	NIPPON CERAMIC	FEER-28
	TOMITA	—

1	樹脂メーカー	住友ベークライト(株)
2	端子メーカー	不二電線工業(株)
3	端子引張強度	2.0Kg以上

図番	T92-03X-0181					
品名	ボビン材質	材料名	UL-94 CLASS	UL (File-No)	端子材質	端子寸法
EER28-12P-N-2 (22.0)	フェノール	PM9820	V-0	E41429	HCP-NPA (鉛フリー)	0.8 丸線

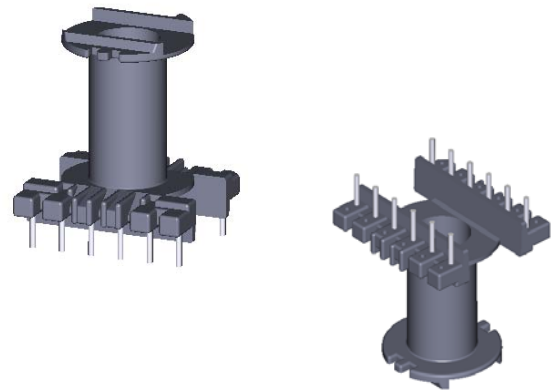
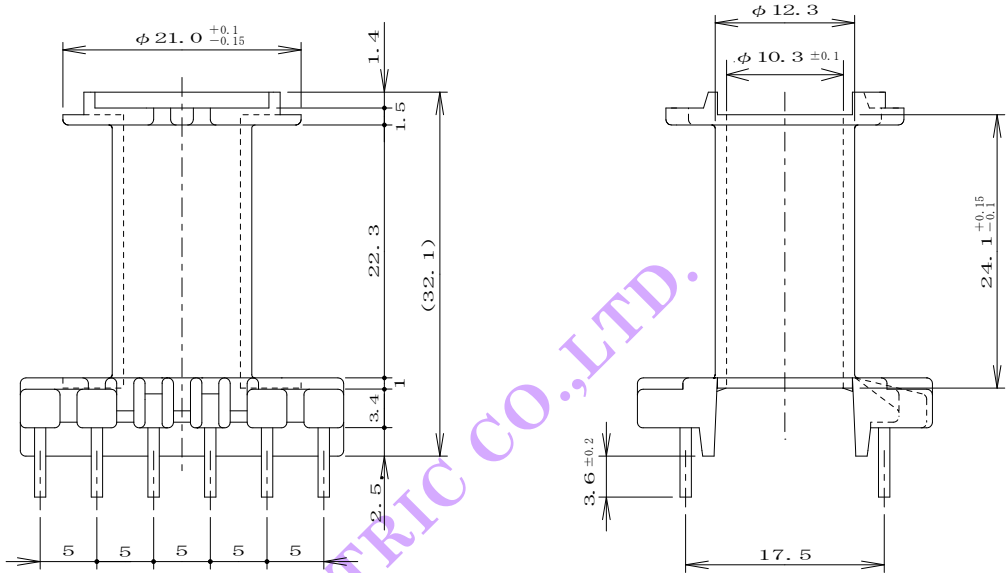
RoHS Free (RoHS指令6物質の含有無し)



[ 素材 ] Ferrite Core	TDK	EER28-Z
	JFE FERRITE	EER-28.5A
	NEC TOKIN	FEER28
	NIPPON CERAMIC	FEER-28
	TOMITA	—

1	樹脂メーカー	住友ベークライト(株)
2	端子メーカー	不二電線工業(株)
3	端子引張強度	2.0Kg以上

図 番	T92-03X-0181					
品 名	ボビン材質	材料名	UL-94 CLASS	UL (File-No)	端子材質	端子寸法
EER28-12P-N-3 (19.75)	フェノール	PM9820	V-0	E41429	HCP-NPA (鉛フリー)	0.8 丸線



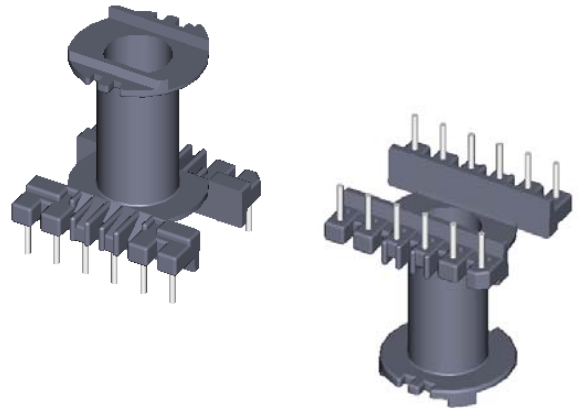
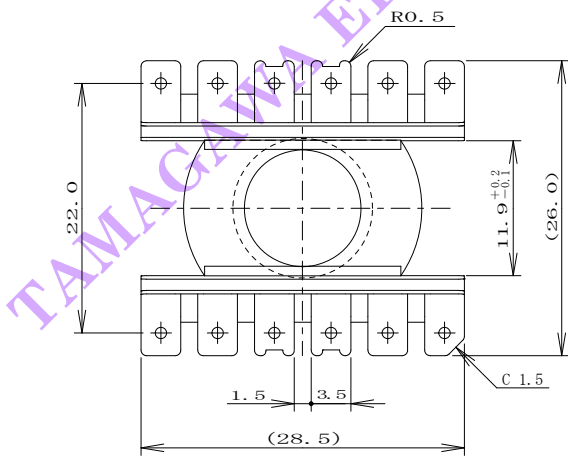
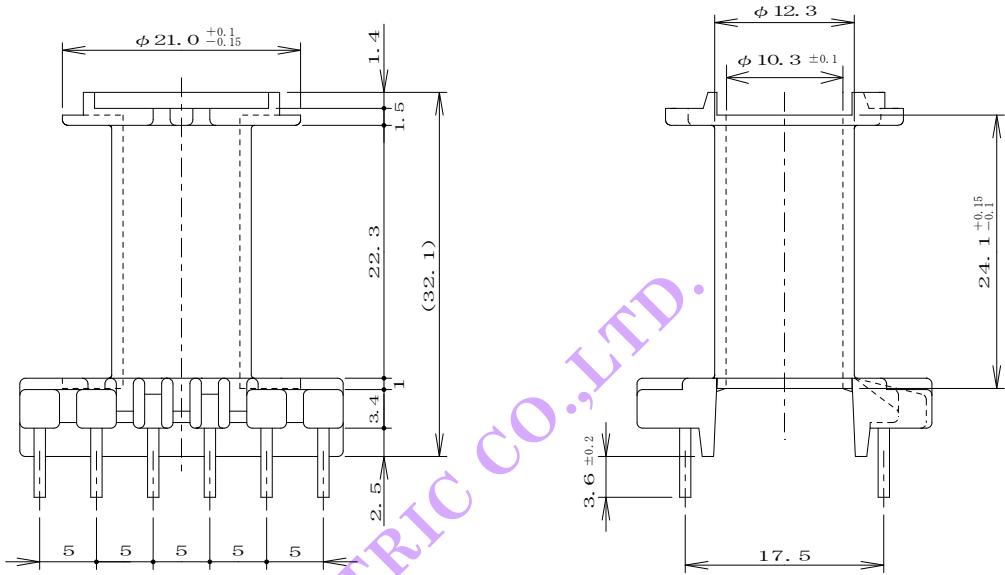
TAMAGAWA ELECTRIC CO., LTD.

[ 線形 ] Ferrite Core	TDK	EER28L-Z
	JFE FERRITE	EER-28.5B
	NEC TOKIN	FEER28L
	NIPPON CERAMIC	FEER-28L
	TOMITA	—

端子長仕様	3.6mm [標準品]
	4.6mm Type

1	樹脂メーカー	住友ベークライト(株)
2	端子メーカー	不二電線工業(株)
3	端子引張強度	2.0Kg以上

図 番	T89-10X-0149					
品 名	ボビン材質	材料名	UL-94 CLASS	UL (File-No)	端子材質	端子寸法
EER28L-12P-N-1 (17.5)	フェノール	PM9820	V-0	E41429	HCP-NPA (鉛フリー)	1.0 丸線



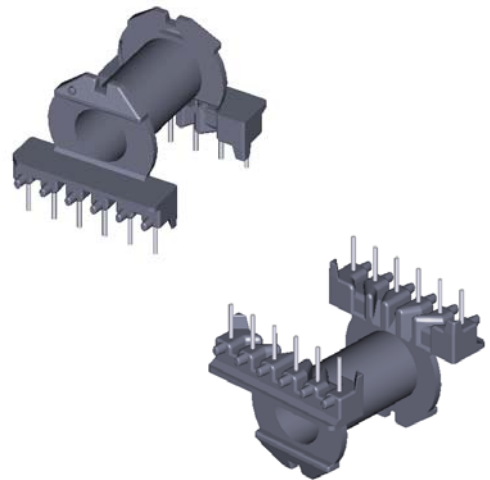
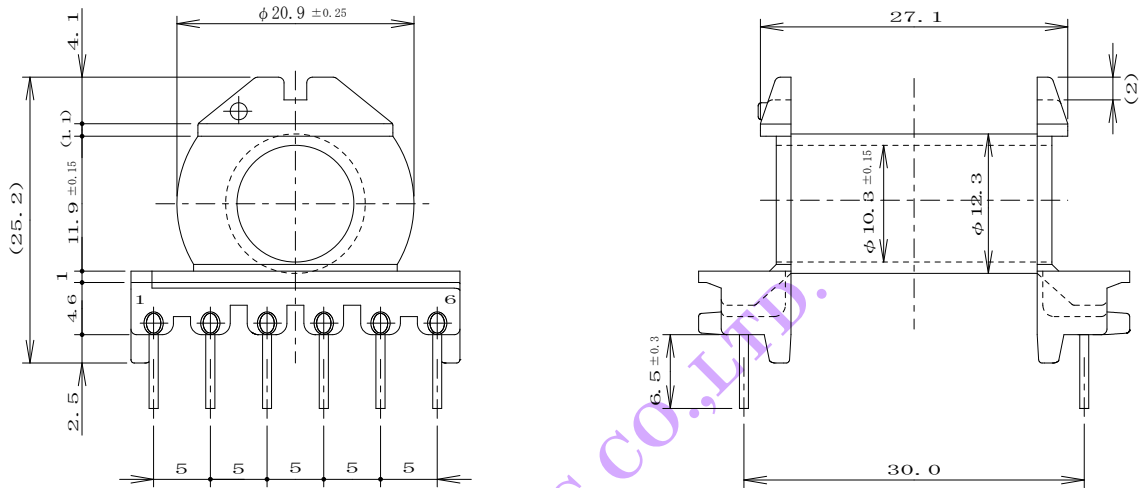
[参考] Ferrite Core	TDK	EER28L-Z
	JFE FERRITE	EER-28.5B
	NEC TOKIN	FEER28L
	NIPPON CERAMIC	FEER-28L
	TOMITA	—

端子長仕様	3.6mm [標準品]
	4.6mm Type

1	樹脂メーカー	住友バークライト(株)
2	端子メーカー	不二電線工業(株)
3	端子引張強度	2.0Kg以上

図番	T89-10X-0149					
品名	ボビン材質	材料名	UL-94 CLASS	UL (File-No)	端子材質	端子寸法
EER28L-12P-N-2 (22.0)	フェノール	PM9820	V-0	E41429	HCP-NPA (鉛フリー)	1.0 丸線

RoHS Free (RoHS指令6物質の含有無し)



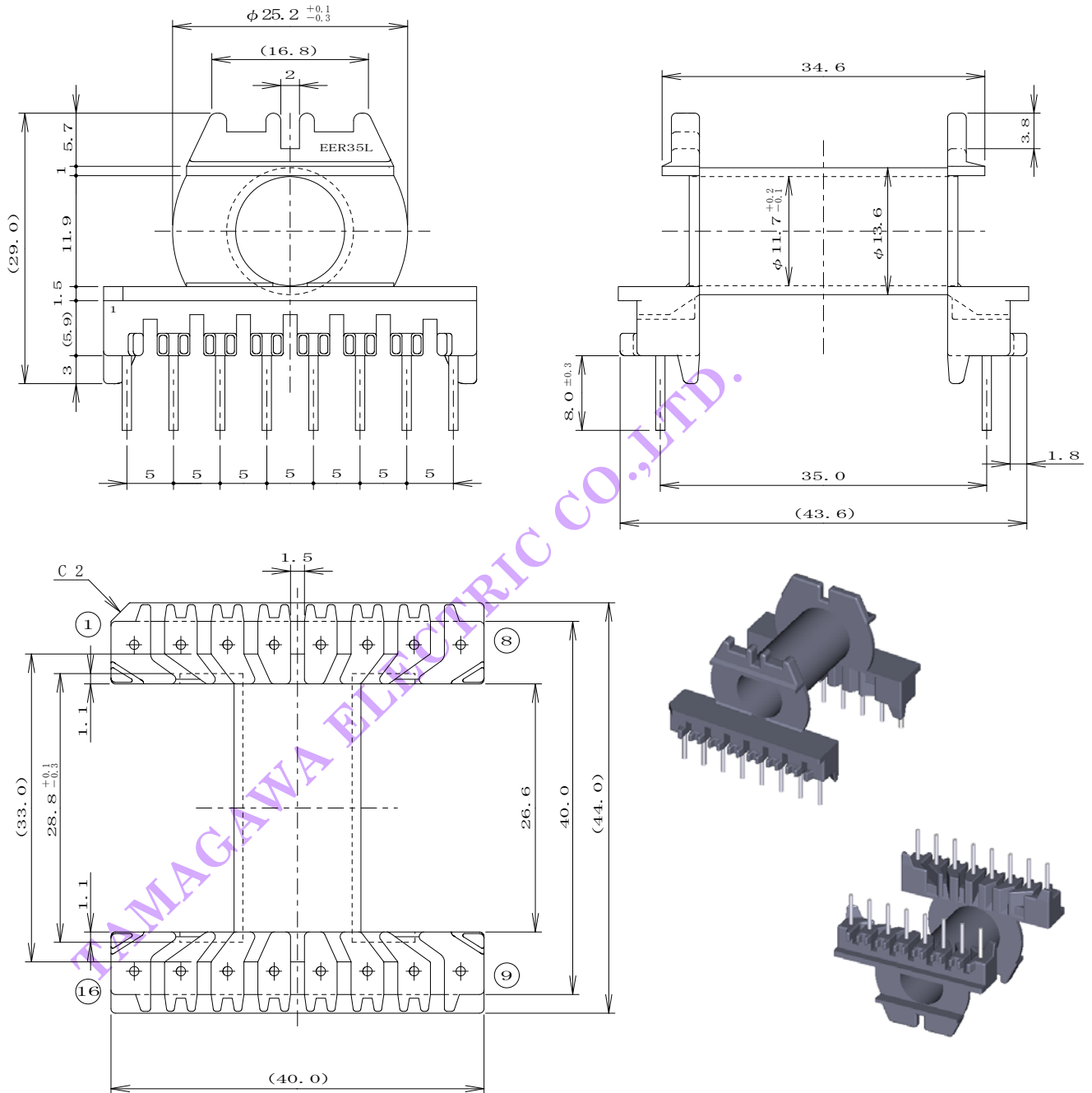
[ 換 装 ] Ferrite Core	TDK	EER28L-Z
	JFE FERRITE	EER-28.5B
	NEC TOKIN	FEER28L
	NIPPON CERAMIC	FEER-28L
	TOMITA	—

端子長仕様	6.5mm [標準品]
	5.8mm Type
	6.0mm Type

1	樹脂メーカー	住友ベークライト(株)
2	端子メーカー	不二電線工業(株)
3	端子引張強度	2.0Kg以上

図 番	T92-02X-0177					
品 名	ボビン材質	材料名	UL-94 CLASS	UL (File-No)	端子材質	端子寸法
EER28L-12PH-N	フェノール	PM9820	V-0	E41429	HCP-NPA (鉛フリー)	0.8 丸線

RoHS Free (RoHS指令6物質の含有無し)



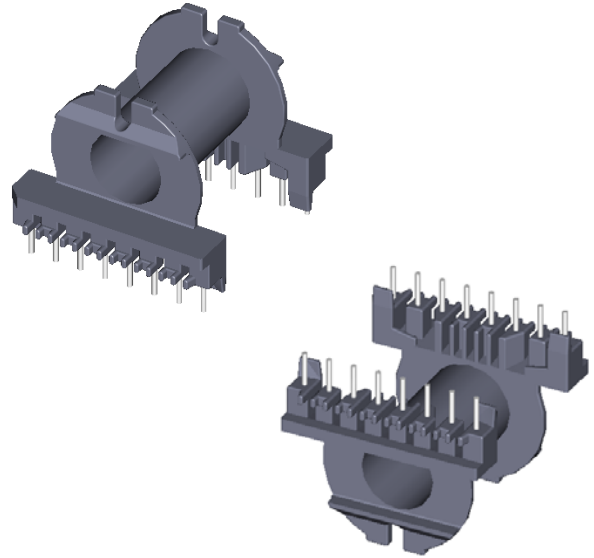
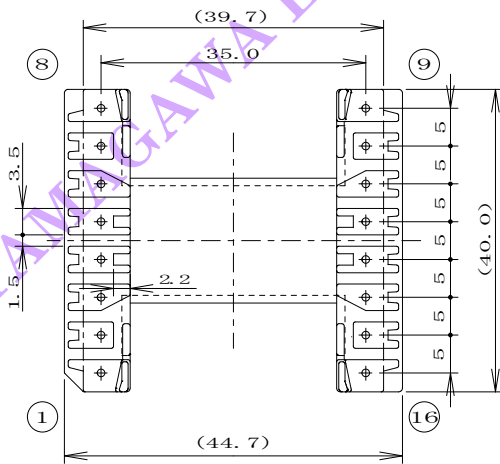
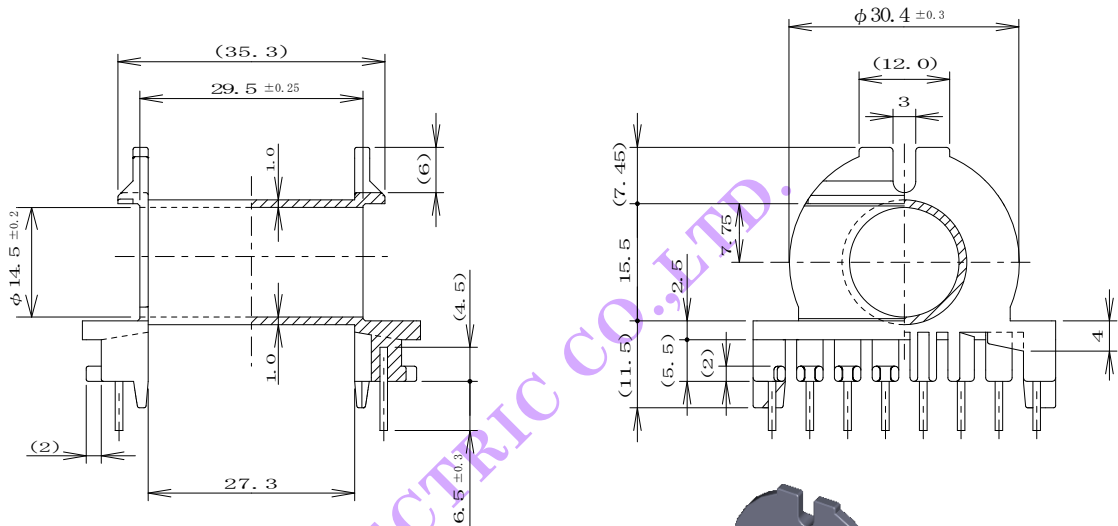
[ 換 装 ] Ferrite Core	TDK	EER35-Z
	JFE FERRITE	EER-35A
	NEC TOKIN	FEER35L
	NIPPON CERAMIC	FEER-35L
	TOMITA	—

端子長仕様	8.0mm [標準品]
	7.0mm Type

1	樹脂メーカー	住友ベークライト(株)
2	端子メーカー	不二電線工業(株)
3	端子引張強度	2.5Kg以上

図 番	T95-10X-0200					
品 名	ボビン材質	材料名	UL-94 CLASS	UL (File-No)	端子材質	端子寸法
<b>EER35L-16PH-N</b>	フェノール	PM9820	V-0	E41429	HCP-NPA (鉛フリー)	1.0 丸線





[ 換 装 ] Ferrite Core	TDK	—
	JFE FERRITE	EER-40H
	NEC TOKIN	FEER4042
	NIPPON CERAMIC	—
	TOMITA	—

1	樹脂メーカー	住友ベークライト(株)
2	端子メーカー	不二電線工業(株)
3	端子引張強度	2.0Kg以上

図 番	T92-12X-0190					
品 名	ボビン材質	材料名	UL-94 CLASS	UL (File-No)	端子材質	端子寸法
EER40L-16PH-N	フェノール	PM9820	V-0	E41429	HCP-NPA (鉛フリー)	1.0 丸線