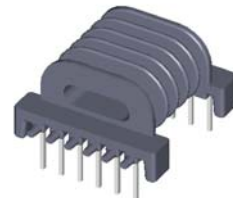
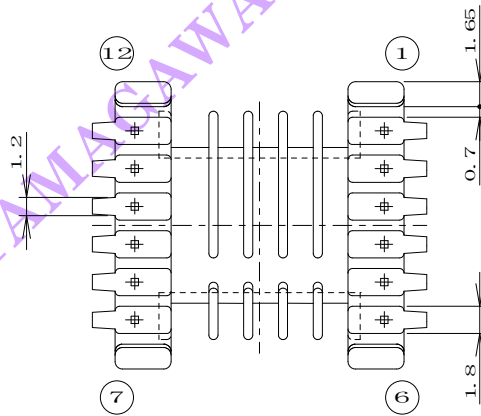
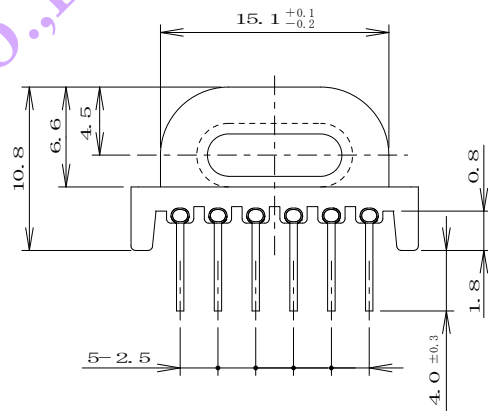
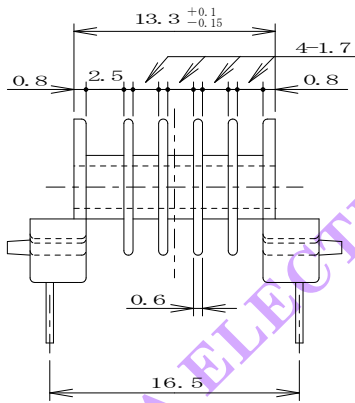
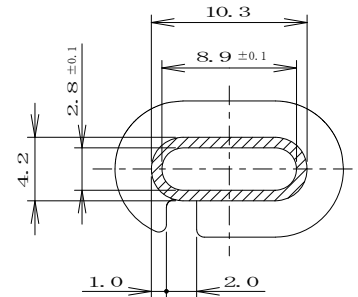
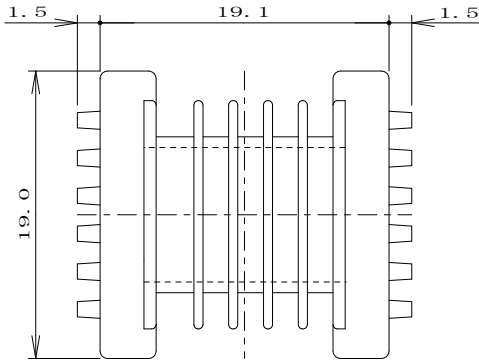


RoHS Free (RoHS指令6物質の含有無し)

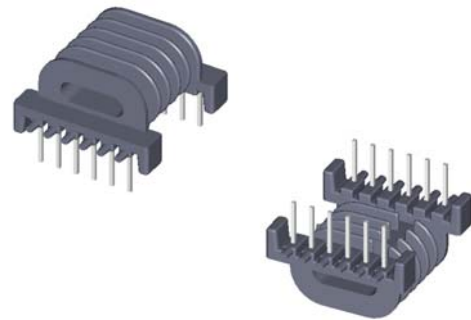
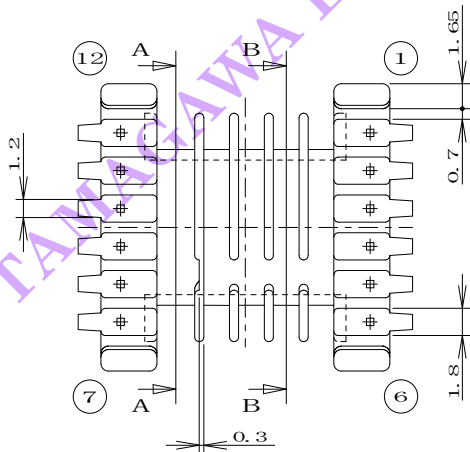
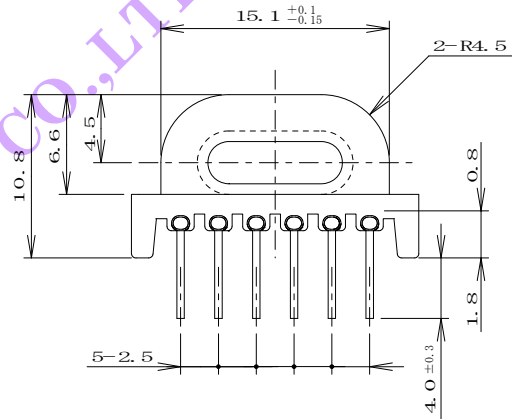
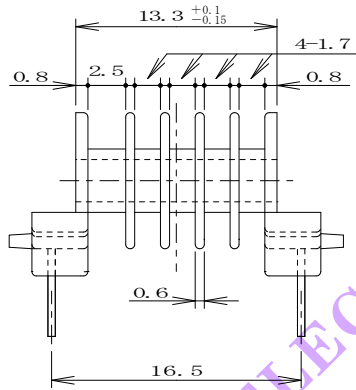
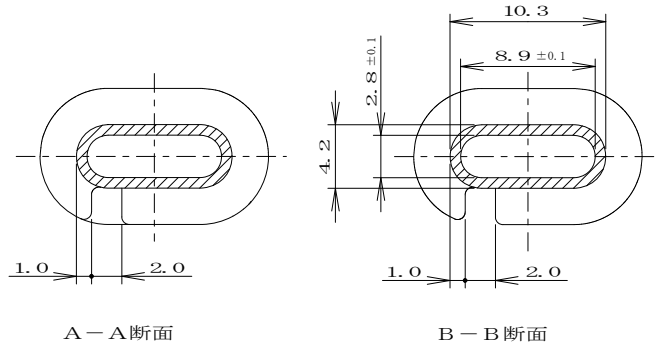
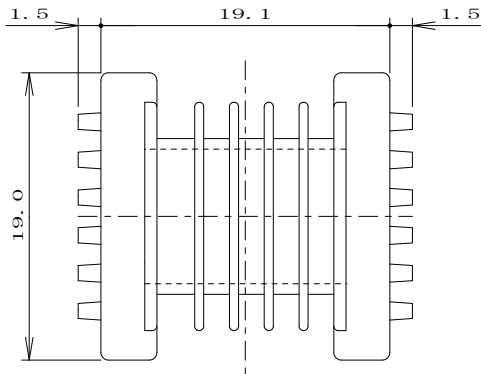


[物 種] Ferrite Core	TDK	EPC19-Z
	JFE FERRITE	EEPC-19D
	NEC TOKIN	—
	NIPPON CERAMIC	—
	TOMITA	—

1	樹脂メーカー	住友バークライト(株)
2	端子メーカー	不二電線工業(株)
3	端子引張強度	700g以上

図 番	T93-05X-0196					
品 名	ボビン材質	材料名	UL-94 CLASS	UL (File-No)	端子材質	端子寸法
EPC19S-12PH-N	フェノール	PM9820	V-0	E41429	HCP-NPA (鉛フリー)	0.49 角線

RoHS Free (RoHS指令6物質の含有無し)

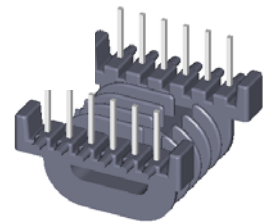
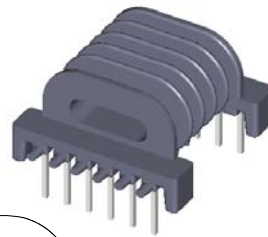
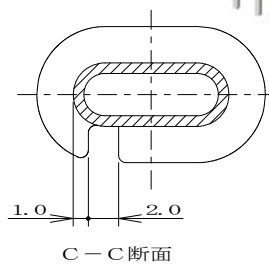
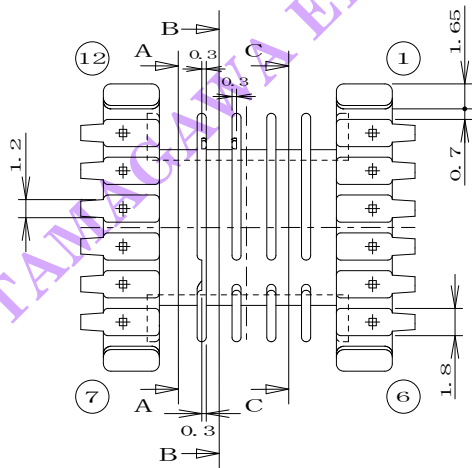
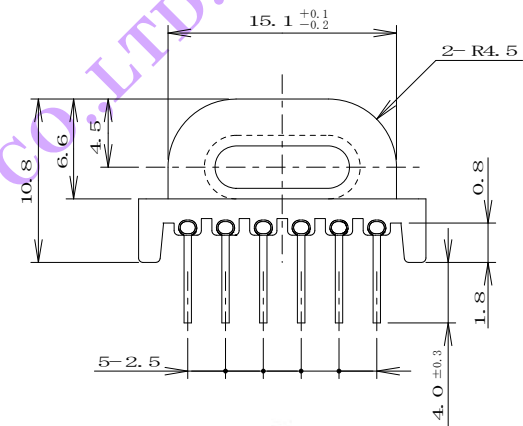
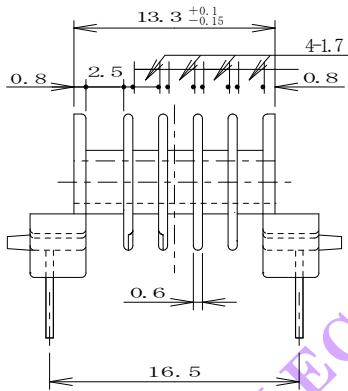
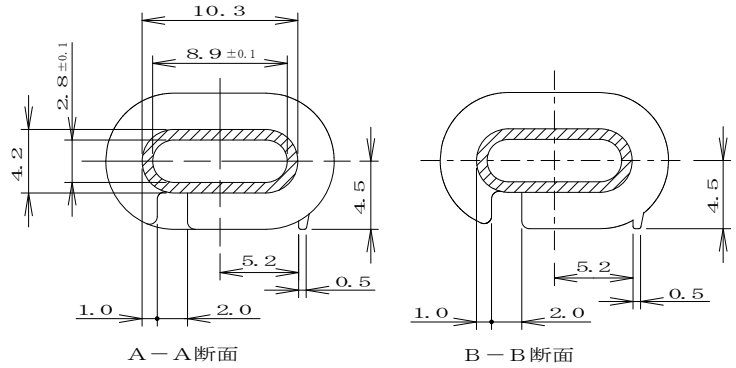
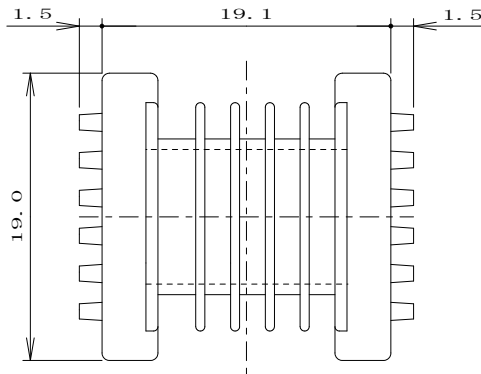


[參 考] Ferrite Core	TDK	EPC19-Z
	JFE FERRITE	EEPC-19D
	NEC TOKIN	—
	NIPPON CERAMIC	—
	TOMITA	—

1	樹脂メーカー	住友ベークライト(株)
2	端子メーカー	不二電線工業(株)
3	端子引張強度	700g以上

図 番	T96-02X-0204					
品 名	ボビン材質	材料名	UL-94 CLASS	UL (File-No)	端子材質	端子寸法
EPC-19SB-12PH-N	フェノール	PM9820	V-0	E41429	HCP-NPA (鉛フリー)	0.49 角線

RoHS Free (RoHS指令6物質の含有無し)



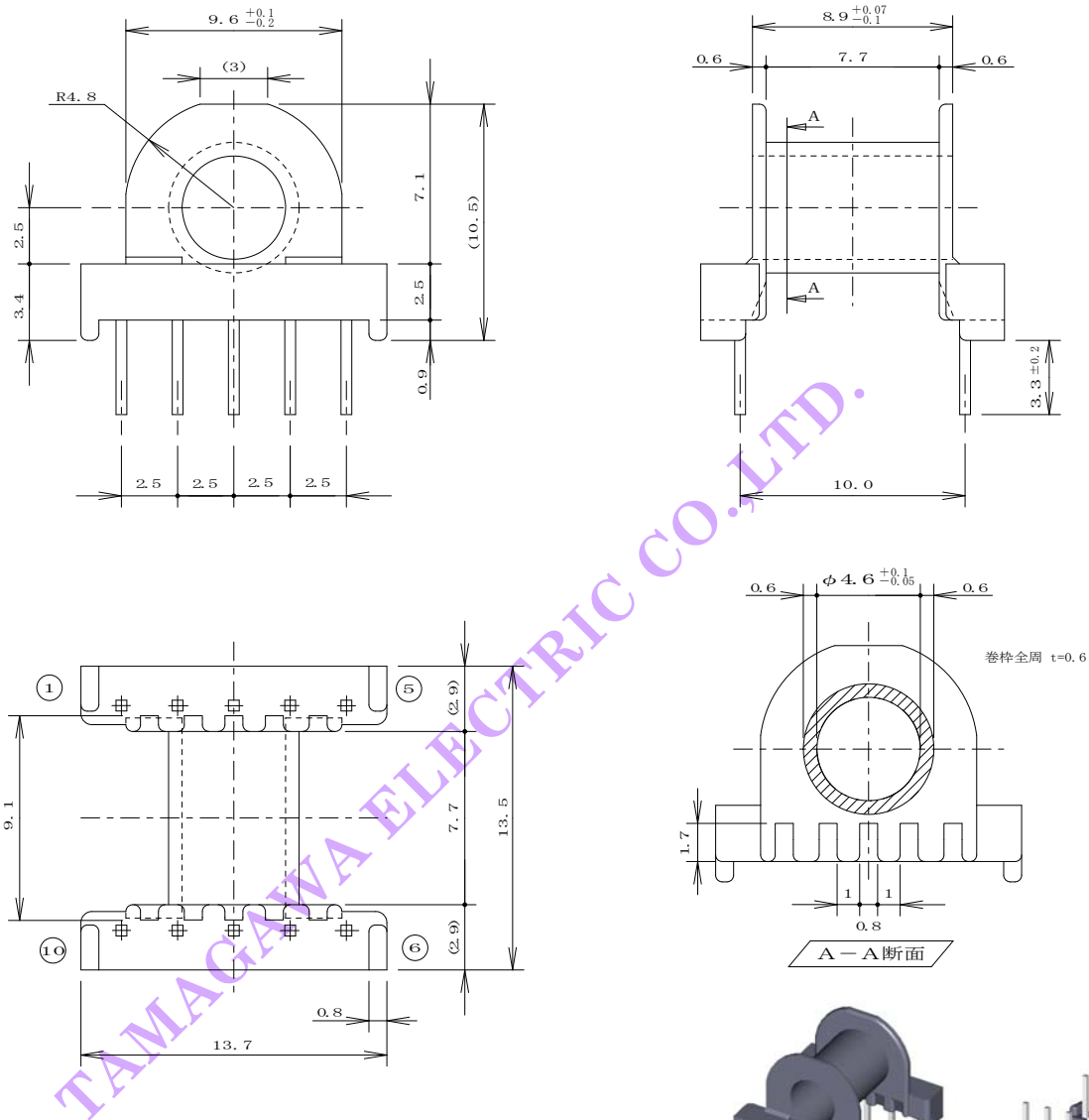
Ferrite Core 【参考】	TDK	EPC19-Z
	JFE FERRITE	EEPC-19D
	NEC TOKIN	—
	NIPPON CERAMIC	—
	TOMITA	—

端子長仕様	4.0mm [標準品]
	3.4mm Type

1	樹脂メーカー	住友ベークライト(株)
2	端子メーカー	不二電線工業(株)
3	端子引張強度	700g以上

図番	T96-02X-0205					
品名	ボビン材質	材料名	UL-94 CLASS	UL (File-No)	端子材質	端子寸法
EPC-19SC-12PH-N	フェノール	PM9820	V-0	E41429	HCP-NPA (鉛フリー)	0.49 角線

RoHS Free (RoHS指令6物質の含有無し)



[参照] Ferrite Core	TDK	EP13-Z
	JFE FERRITE	EEP-13D
	NEC TOKIN	FEP13
	NIPPON CERAMIC	FEP-13
	TOMITA	EP-13

端子長仕様	3.3mm [標準品]
	4.3mm Type
	5.3mm Type

1	樹脂メーカー	住友ベークライト(株)
2	端子メーカー	不二電線工業(株)
3	端子引張強度	1Kg以上

図番	T01-05S-0294					
品名	ボビン材質	材料名	UL-94 CLASS	UL (File-No)	端子材質	端子寸法
EP13T-10PK	フェノール	PM9820	V-0	E41429	HCP-NPA (鉛フリー)	0.48 角線
EP13T-10P	フェノール	PM9820	V-0	E41429	HCP-NPA (鉛フリー)	φ0.6 丸線