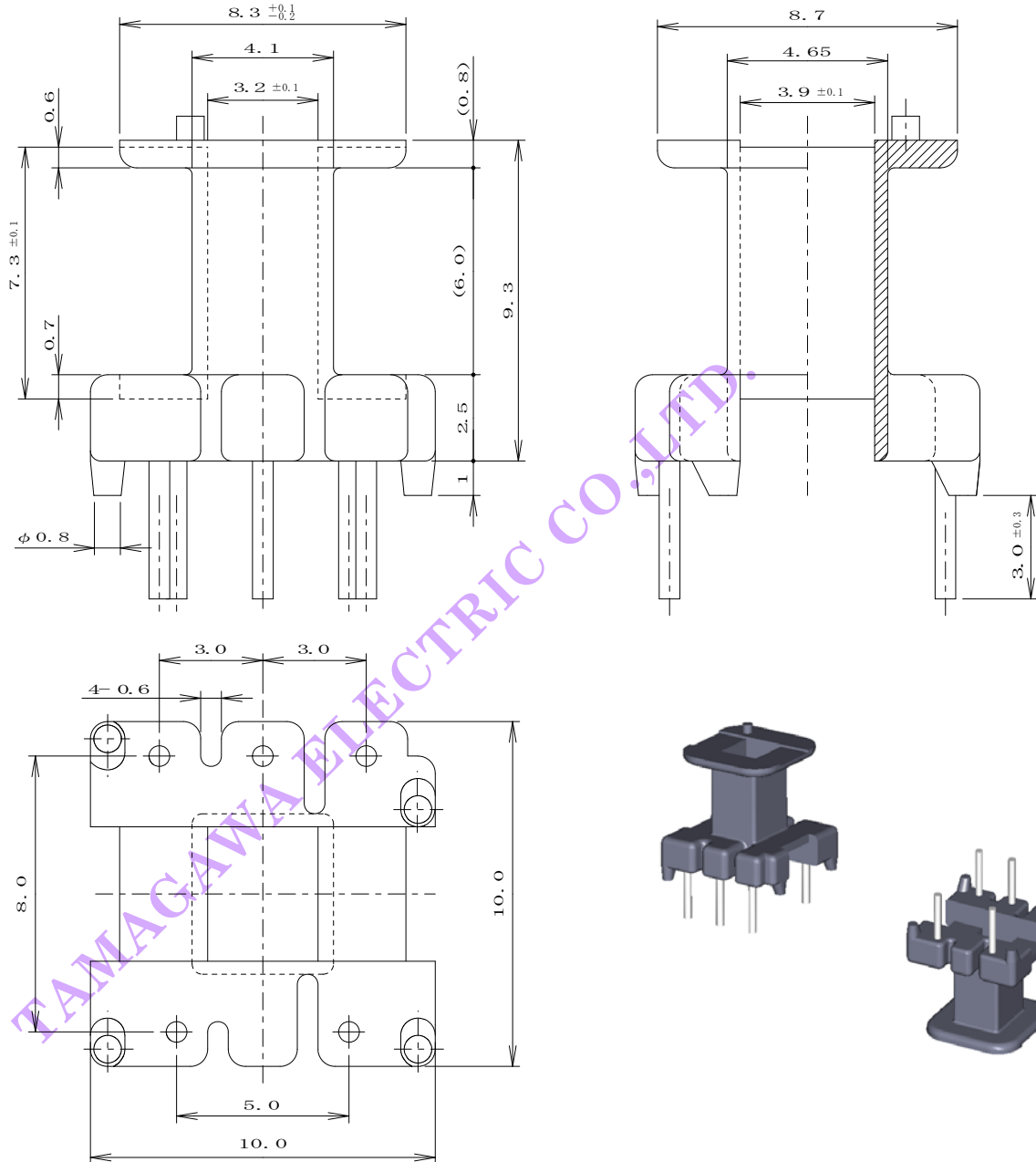


[部品] Ferrite Core	TDK	EE8-Z
	JFE FERRITE	EE8.3
	NEC TOKIN	—
	NIPPON CERAMIC	FEE-8.3/3.9
	TOMITA	EE-8.3×8×3.9

1	樹脂メーカー	住友バークライト(株)
2	端子メーカー	不二電線工業(株)
3	端子引張強度	600g以上

図 番	T87-07X-0099					
品 名	ボビン材質	材料名	UL-94 CLASS	UL (File-No)	端子材質	端子寸法
EE8.3-5PK-N	フェノール	PM9820	V-0	E41429	HCP-NPA (鉛フリー)	0.40 角線

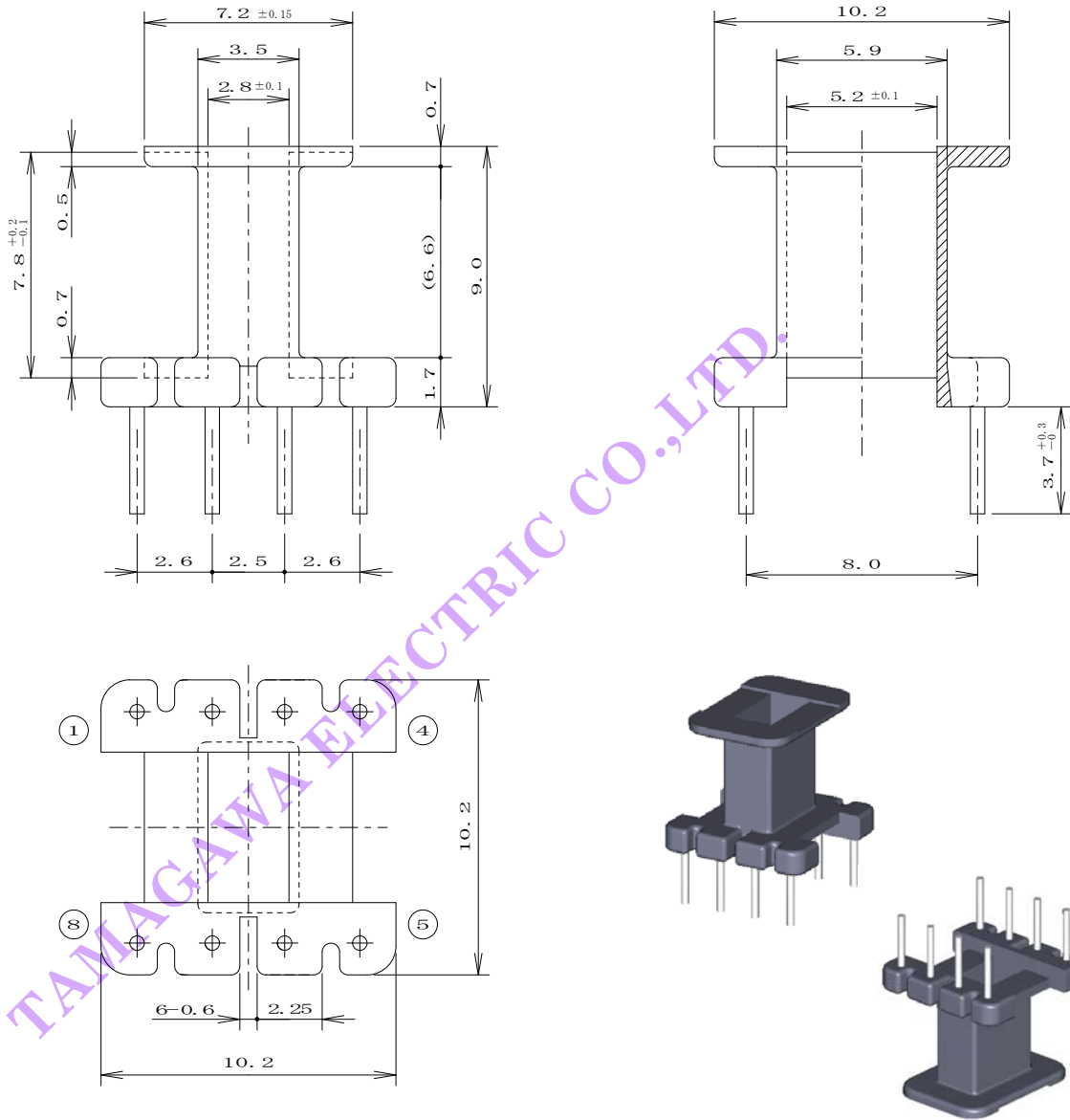


[参考] Ferrite Core	TDK	—
	JFE FERRITE	—
	NEC TOKIN	—
	NIPPON CERAMIC	—
	TOMITA	EE-12K

1	樹脂メーカー	住友バークライト(株)
2	端子メーカー	不二電線工業(株)
3	端子引張強度	700g以上

図番	T84-05X-0016					
品名	ボビン材質	材料名	UL-94 CLASS	UL (File-No)	端子材質	端子寸法
EE12.5-5P	フェノール	PM8315J	V-0	E41429	HCP-NPA (鉛フリー)	0.6 丸線
EE12.5-5PK	フェノール	PM8315J	V-0	E41429	HCP-NPA (鉛フリー)	0.48 角線

RoHS Free (RoHS指令6物質の含有無し)

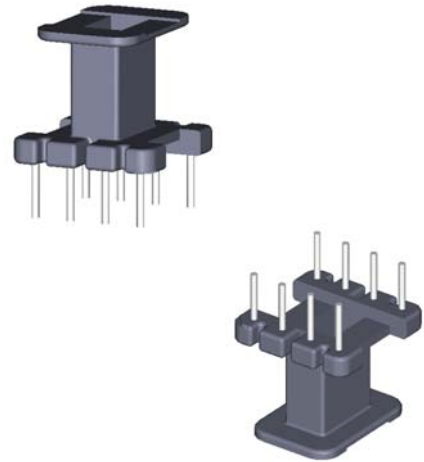
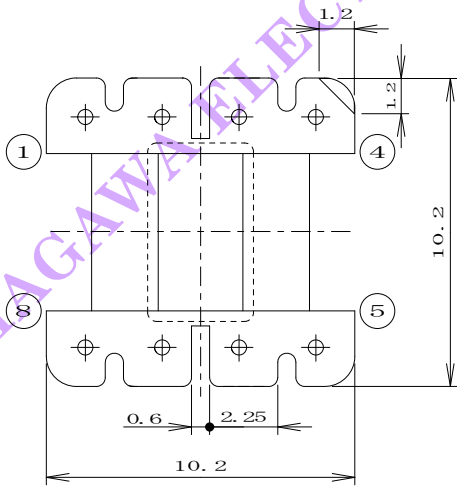
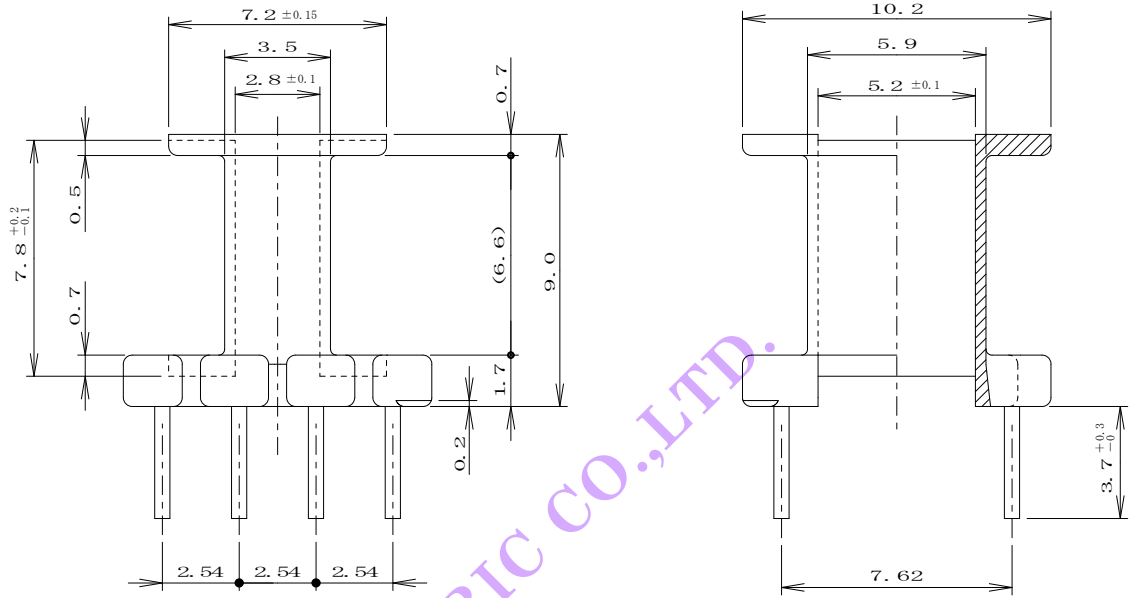


[部品] Ferrite Core	TDK	EE10/11-Z
	JFE FERRITE	EE-10.2
	NEC TOKIN	FEE10/11
	NIPPON CERAMIC	FEE-10.2
	TOMITA	EE-10

端子長仕様	3.7mm [標準品]	5.0mm Type
	3.6mm Type	
	4.0mm Type	
	4.4mm Type	

1	樹脂メーカー	住友ベークライト(株)
2	端子メーカー	不二電線工業(株)
3	端子引張強度	500g以上

図番	T87-08X-0100					
品名	ボビン材質	材料名	UL-94 CLASS	UL (File-No)	端子材質	端子寸法
TEE10-8P-N	フェノール	PM9820	V-0	E41429	HCP-NPA (鉛フリー)	0.5 丸線
TEE10-8PK-N	フェノール	PM9820	V-0	E41429	HCP-NPA (鉛フリー)	0.42 角線



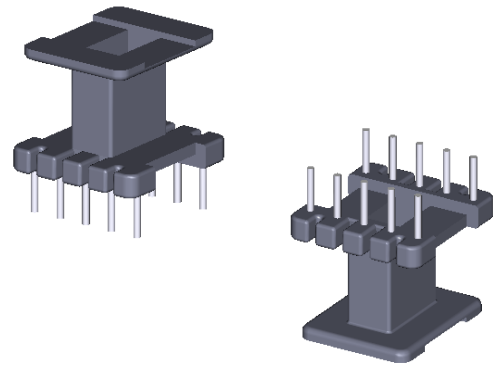
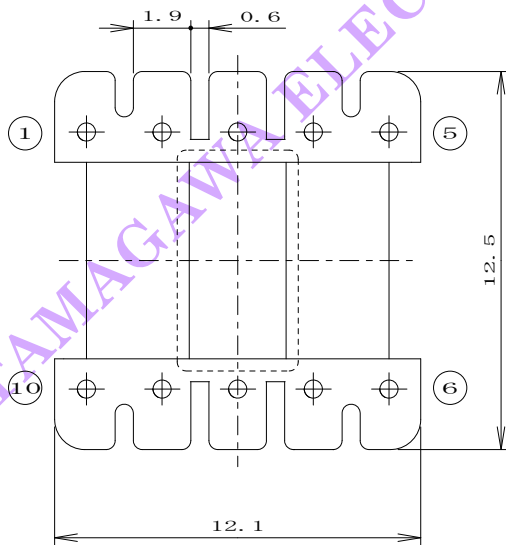
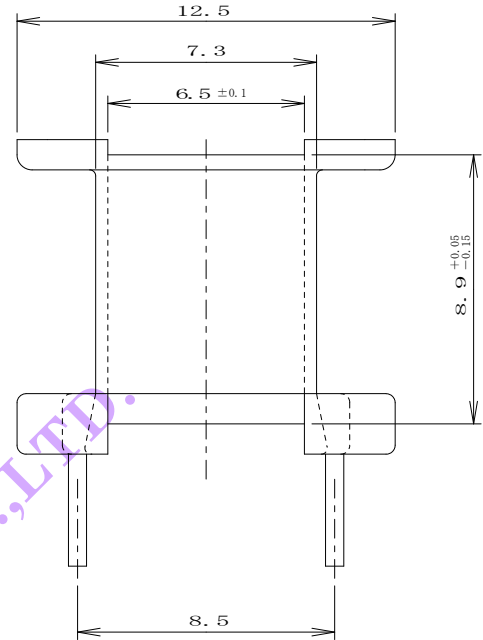
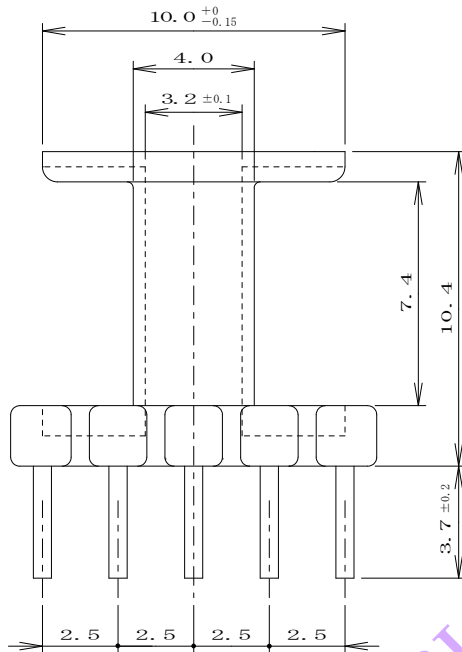
※ この製品は、TEE10-8Pとはピンピッチが異なるタイプです

[参考] Ferrite Core	TDK	EE10/11-Z
	JFE FERRITE	EE-10.2
	NEC TOKIN	FEE10/11
	NIPPON CERAMIC	FEE-10.2
	TOMITA	EE-10

1	樹脂メーカー	住友ベークライト(株)
2	端子メーカー	不二電線工業(株)
3	端子引張強度	900g以上

図 番	T01-10X-0300					
品 名	ボビン材質	材料名	UL-94 CLASS	UL (File-No)	端子材質	端子寸法
TEE10/2-8P	フェノール	PM9820	V-0	E41429	HCP-NPA (鉛フリー)	0.5 丸線

RoHS Free (RoHS指令6物質の含有無し)



Ferrite Core 【参考】	TDK	EE13-Z
	JFE FERRITE	EE-13D
	NEC TOKIN	—
	NIPPON CERAMIC	FEE-13
	TOMITA	EE-13K

端子長仕様	3.7mm [標準品]	4.9mm Type
	4.2mm Type	
	4.5mm Type	
	4.7mm Type	

1	樹脂メーカー	住友バークライト(株)
2	端子メーカー	不二電線工業(株)
3	端子引張強度	700g以上

図番	T88-06X-0110					
品名	ボビン材質	材料名	UL-94 CLASS	UL (File-No)	端子材質	端子寸法
TEE13-10P-N	フェノール	PM9820	V-0	E41429	HCP-NPA (鉛フリー)	0.6 丸線
TEE13-10PK-N	フェノール	PM9820	V-0	E41429	HCP-NPA (鉛フリー)	0.49 角線