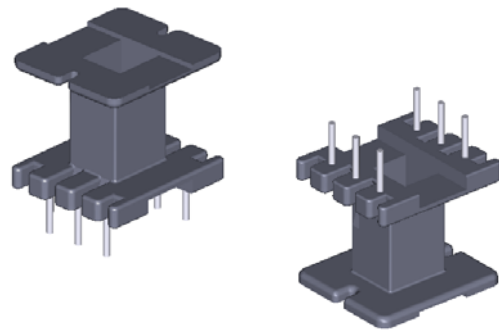
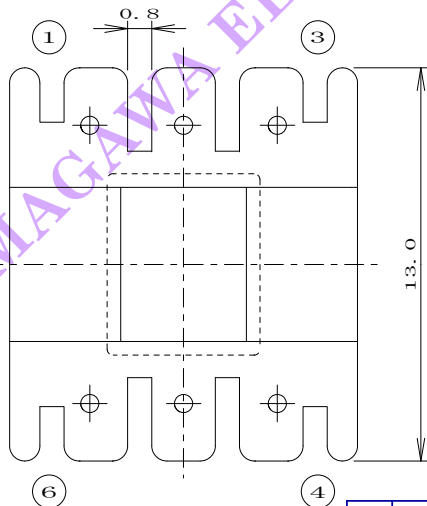


TAMAGAWA ELECTRIC CO., LTD.

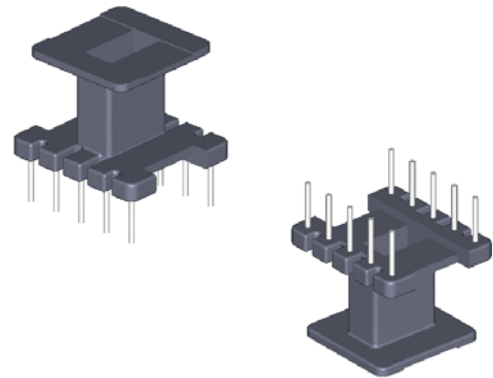
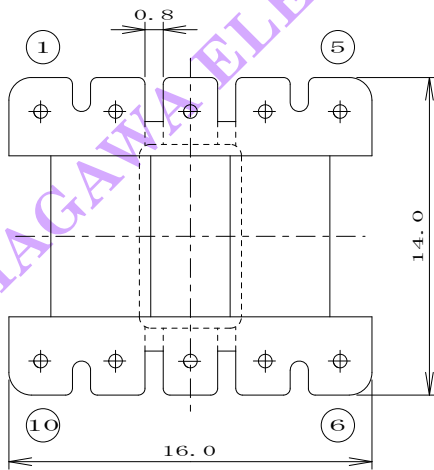
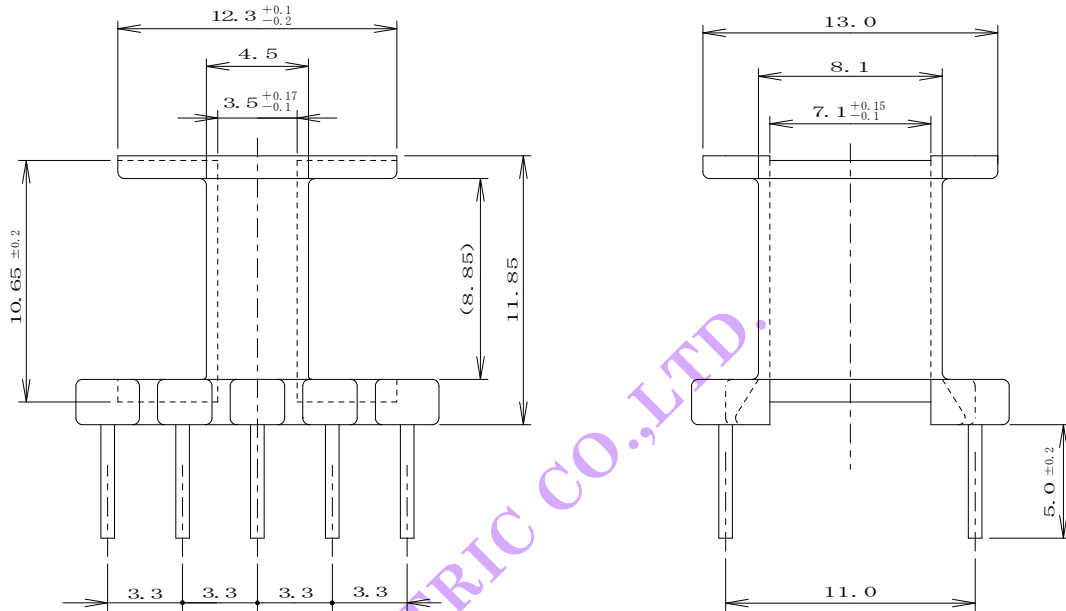


Ferro Core 【参考】	TDK	EE16-Z
	JFE FERRITE	EE-16A
	NEC TOKIN	FEE16
	NIPPON CERAMIC	FEE-16
	TOMITA	EE-16

端子長仕様	3.8mm [標準品]	4.7mm Type
	4.2mm Type	4.9mm Type
	4.3mm Type	6.0mm Type
	4.5mm Type	7.0mm Type

1	樹脂メーカー	住友バークライト(株)
2	端子メーカー	不二電線工業(株)
3	端子引張強度	700g以上

図番	T86-12X-0094					
品名	ボビン材質	材料名	UL-94 CLASS	UL (File-No)	端子材質	端子寸法
TEE16-6P-N	フェノール	PM9820	V-0	E41429	HCP-NPA (鉛フリー)	0.6 丸線
TEE16-6PK-N	フェノール	PM9820	V-0	E41429	HCP-NPA (鉛フリー)	0.48 角線

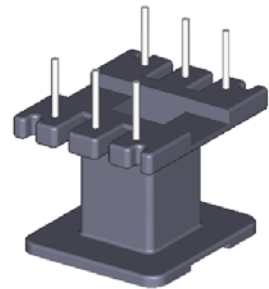
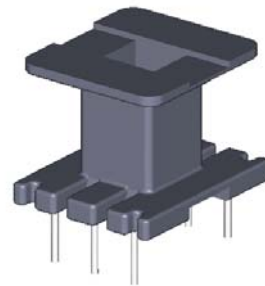
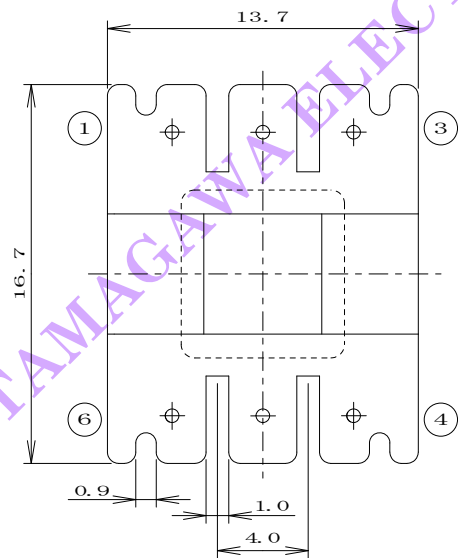
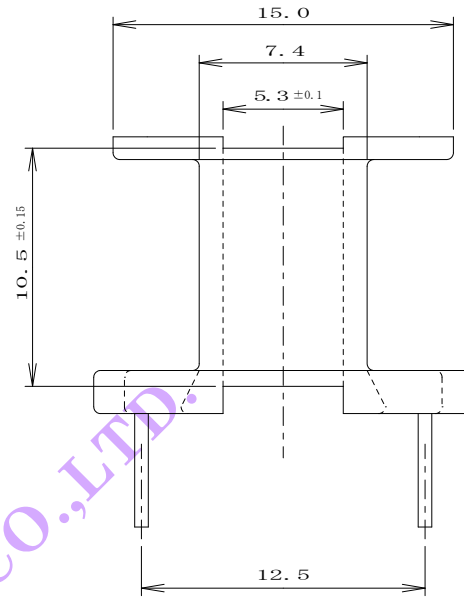
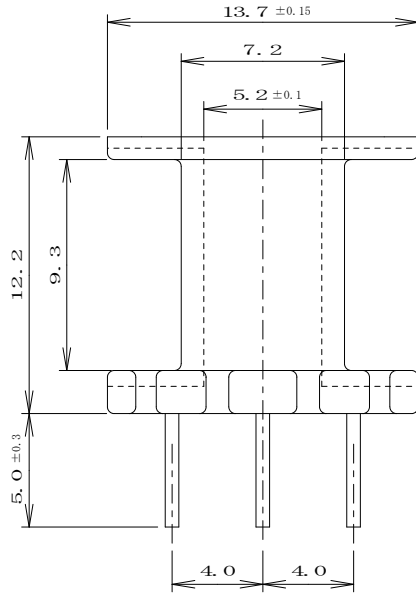


[参考] Ferrite Core	TDK	SEE16-Z
	JFE FERRITE	EE-16K
	NEC TOKIN	—
	NIPPON CERAMIC	FSEE-16
	TOMITA	EE-16×14.3×7S

端子長仕様	5.0mm [標準品]
	4.0mm Type
	8.0mm Type
	10.0mm Type

1	樹脂メーカー	住友バークライト(株)
2	端子メーカー	不二電線工業(株)
3	端子引張強度	700g以上

図番	T86-07X-0092					
品名	ボビン材質	材料名	UL-94 CLASS	UL (File-No)	端子材質	端子寸法
SEE16-10PK-N	フェノール	PM9820	V-0	E41429	HCP-NPA (鉛フリー)	0.48 角線
SEE16-10P-N	フェノール	PM9820	V-0	E41429	HCP-NPA (鉛フリー)	0.6 丸線
SEE16-10P-AM	ジアリルフタレート	AM113	V-0	E41429	HCP-NPA (鉛フリー)	0.6 丸線

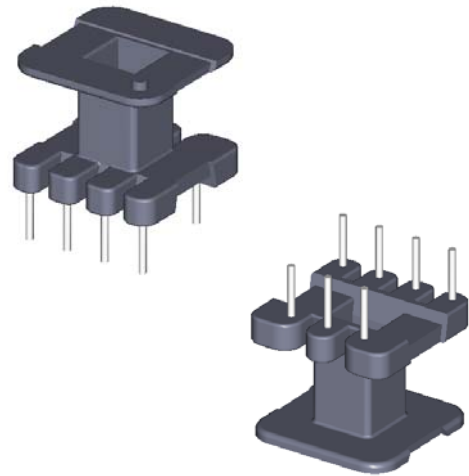
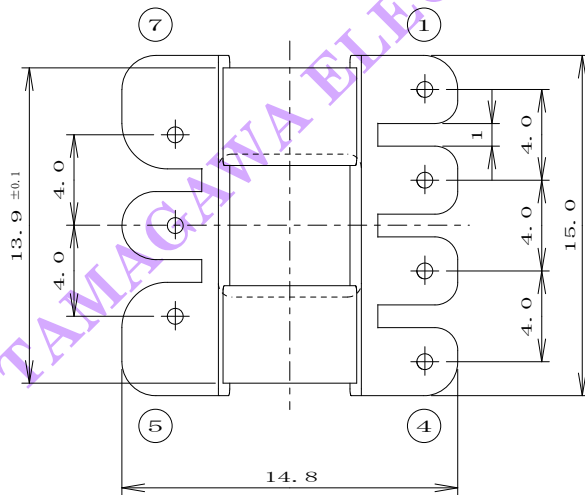
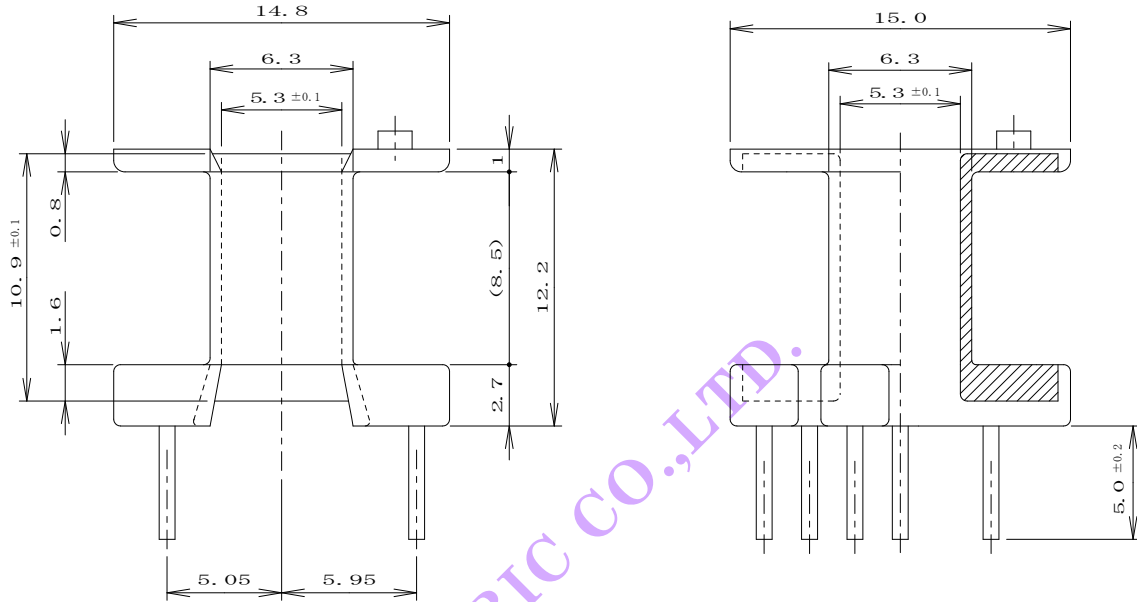


[物種] Ferrite Core	TDK	—
	JFE FERRITE	—
	NEC TOKIN	—
	NIPPON CERAMIC	FEE-19.3
	TOMITA	EE-19

1	樹脂メーカー	住友バークライト(株)
2	端子メーカー	不二電線工業(株)
3	端子引張強度	1.0Kg以上

図 番	T84-11X-0048					
品 名	ボビン材質	材料名	UL-94 CLASS	UL (File-No)	端子材質	端子寸法
SEE19-6P-N	フェノール	PM9820	V-0	E41429	HCP-NPA (鉛フリー)	0.6 丸線
SEE19-6PK-N	フェノール	PM9820	V-0	E41429	HCP-NPA (鉛フリー)	0.48 角線

RoHS Free (RoHS指令6物質の含有無し)



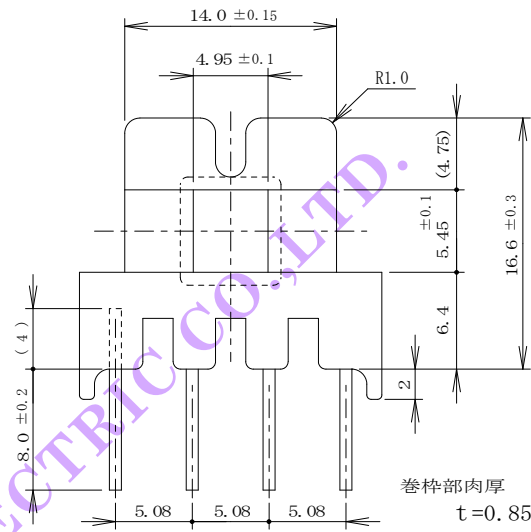
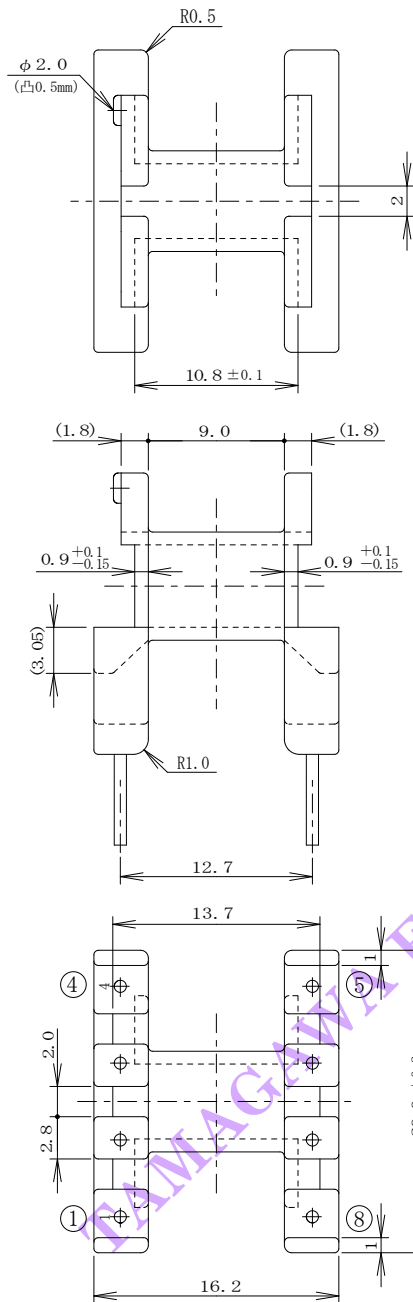
[参考] Ferrite Core	TDK	—
	JFE FERRITE	—
	NEC TOKIN	FEE19
	NIPPON CERAMIC	FEE-19.3
	TOMITA	EE-19

端子長仕様	5.0mm [標準品]
	6.0mm Type

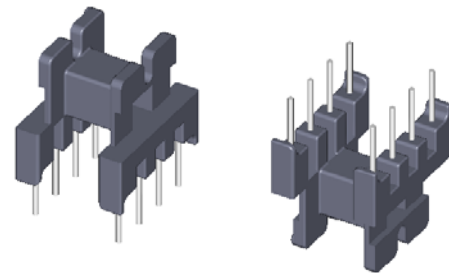
1	樹脂メーカー	住友バークライト(株)
2	端子メーカー	不二電線工業(株)
3	端子引張強度	1.0Kg以上

図番	T86-04X-0089					
品名	ボビン材質	材料名	UL-94 CLASS	UL (File-No)	端子材質	端子寸法
TEE19-7P-N	フェノール	PM9820	V-0	E41429	HCP-NPA (鉛フリー)	0.7 丸線
TEE19-7PK-N	フェノール	PM9820	V-0	E41429	HCP-NPA (鉛フリー)	0.56 角線

RoHS Free (RoHS指令6物質の含有無し)



巻棒部肉厚
t=0.85
※巻棒最少肉厚0.75mm以上



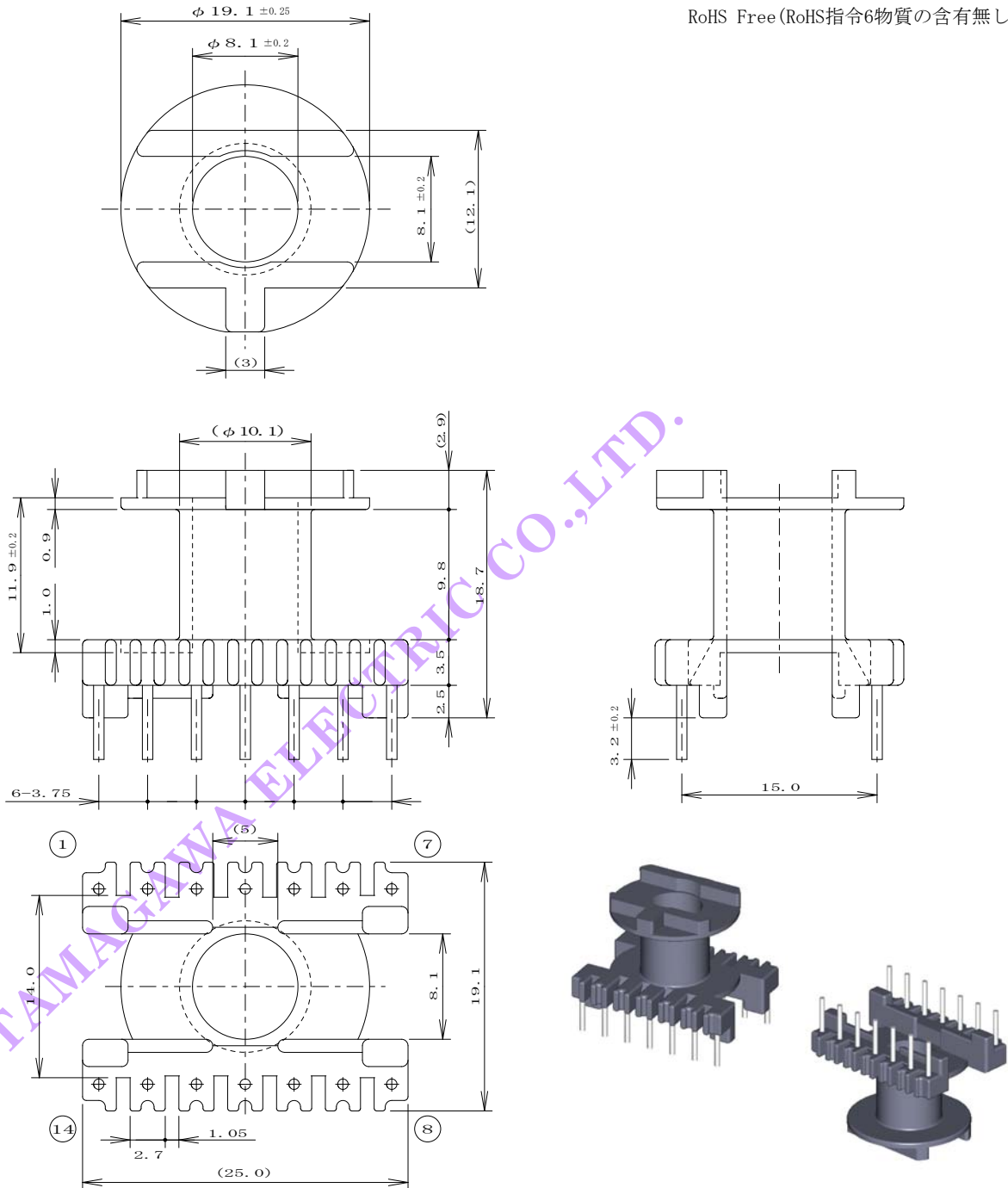
[樹脂材料品番2種類TYPEをラインナップ]

[参考] Ferrite Core	Maker	EE Core	EI Core
	TDK	EE19-Z	EI19-Z
	JFE FERRITE	EE-19A	EI-19
	NEC TOKIN	FEE19	FEI19
	NIPPON CERAMIC	FEE-19	FEI-19
	TOMITA	EE-19G	FI-19ZT

1	樹脂メーカー	住友ベークライト(株)
2	端子メーカー	不二電線工業(株)
3	端子引張強度	1.5Kg以上

図番	T09-07X-0382					
品名	ボビン材質	材料名	UL-94 CLASS	UL(File-No)	端子材質	端子寸法
EE19H-8P-G	フェノール	PM9630	V-0	E41429	HCP-NPA (鉛フリー)	0.8 丸線
EE19H-8P-N	フェノール	PM9820	V-0	E41429	HCP-NPA (鉛フリー)	0.8 丸線

RoHS Free (RoHS指令6物質の含有無し)



[素材] Ferrite Core	TDK	EER25.5-Z
	JFE FERRITE	EER-25.5A
	NEC TOKIN	FEER25.5
	NIPPON CERAMIC	FEE-25.5A
	TOMITA	—

1	樹脂メーカー	住友バークライト(株)
2	端子メーカー	不二電線工業(株)
3	端子引張強度	2.0Kg以上

図 番	T92-11X-0189					
品 名	ボビン材質	材料名	UL-94 CLASS	UL (File-No)	端子材質	端子寸法
EEC25-14P-N	フェノール	PM9820	V-0	E41429	HCP-NPA (鉛フリー)	0.8 丸線