

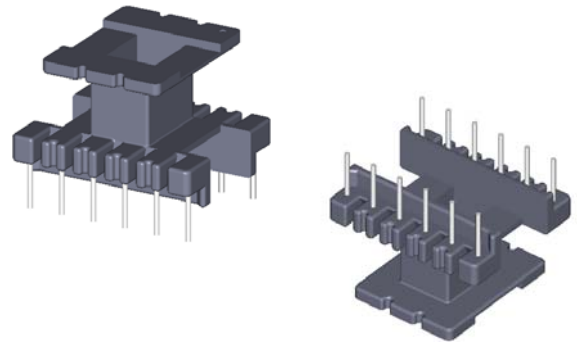
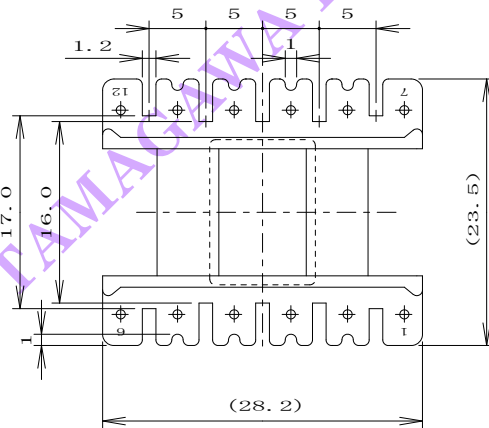
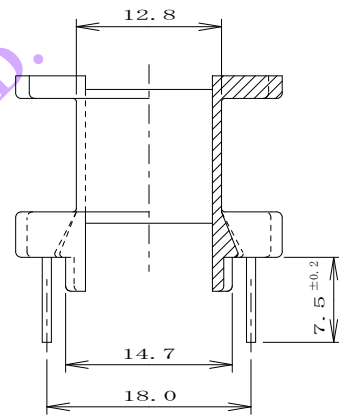
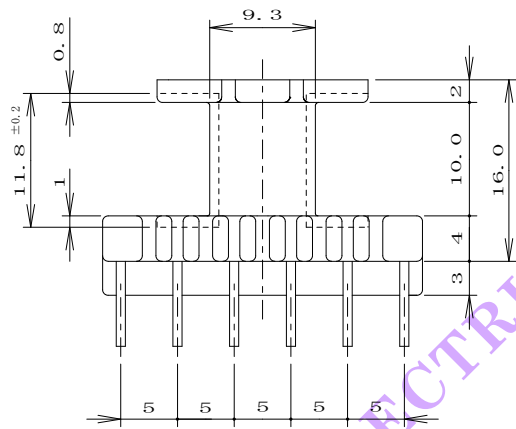
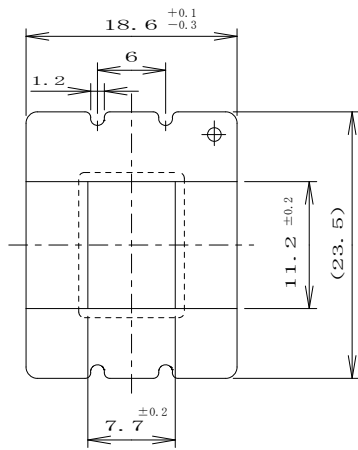
※端子長：4.6mm, 5.5mm, 6.0mmタイプ有り

[線種] Ferrite Core	TDK	EI22-Z
	JFE FERRITE	—
	NEC TOKIN	FEI22
	NIPPON CERAMIC	FEI-22
	TOMITA	EI-22

1	樹脂メーカー	住友ベークライト(株)
2	端子メーカー	不二電線工業(株)
3	端子引張強度	2.0Kg以上

図 番	T93-02X-0191					
品 名	ボビン材質	材料名	UL-94 CLASS	UL (File-NO)	端子材質	端子寸法
EIB22-10P-N	フェノール	PM9820	V-0	E41429 (M)	HCP-NPA (鉛フリー)	0.8 丸線

RoHS Free (RoHS指令6物質の含有無し)



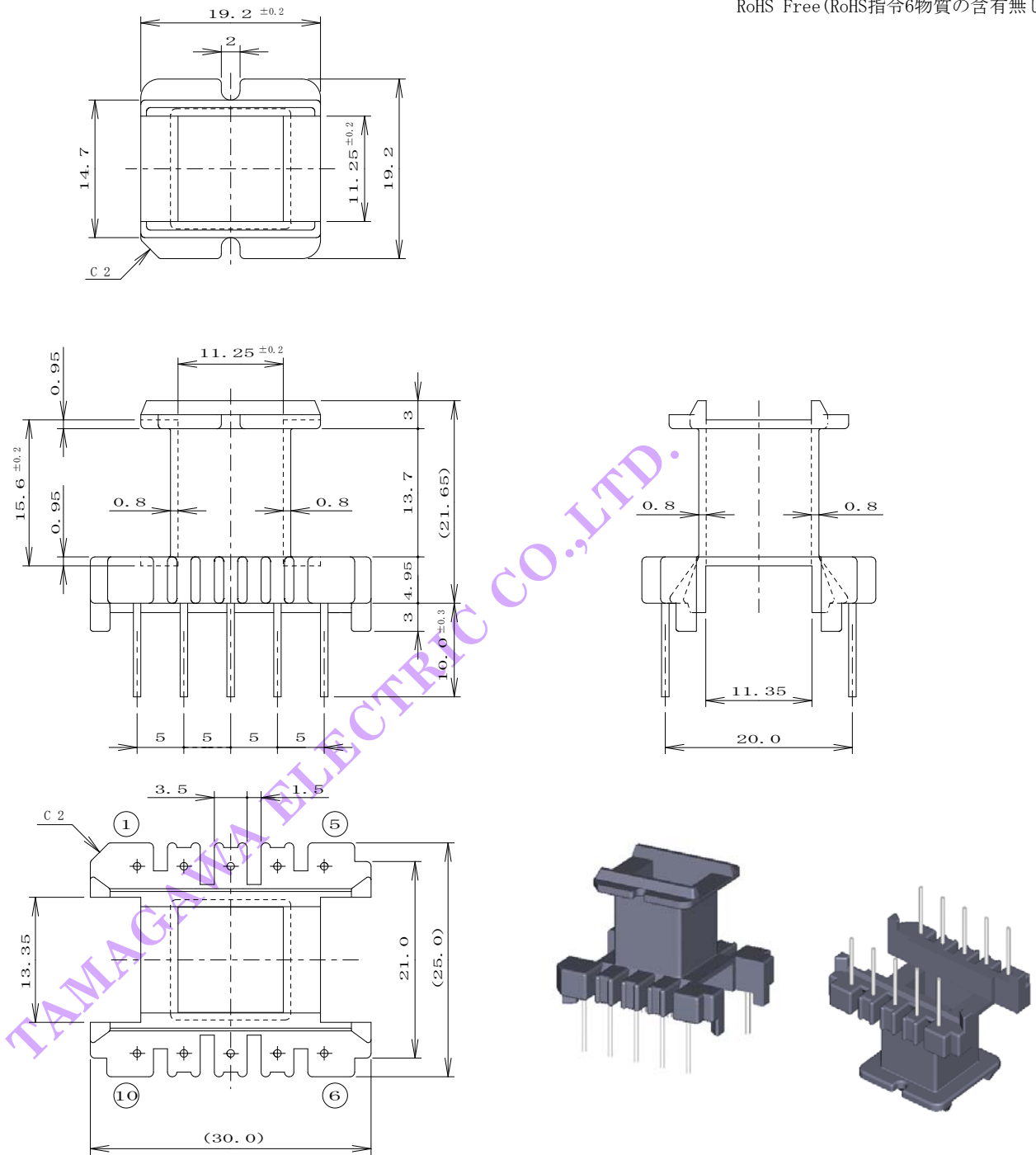
※端子長 : 6.5mm, 6.8mmタイプ有り

[換装] Ferrite Core	TDK	EI28-Z
	JFE FERRITE	EI-28
	NEC TOKIN	FEI28
	NIPPON CERAMIC	FEI-28
	TOMITA	—

1	樹脂メーカー	住友ベークライト(株)
2	端子メーカー	不二電線工業(株)
3	端子引張強度	2.0Kg以上

図 番	T91-08X-0171					
品 名	ボビン材質	材料名	UL-94 CLASS	UL (File-NO)	端子材質	端子寸法
EIB28-12PN	フェノール	PM9820	V-0	E41429 (M)	HCP-NPA (鉛フリー)	0.8 丸線

RoHS Free (RoHS指令6物質の含有無し)

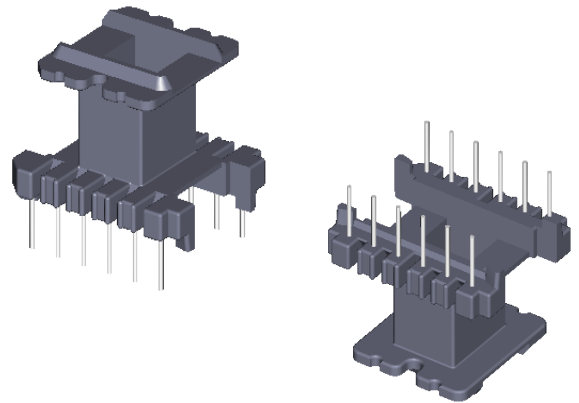
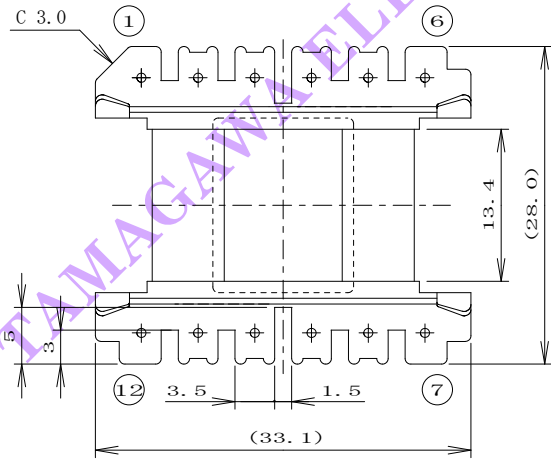
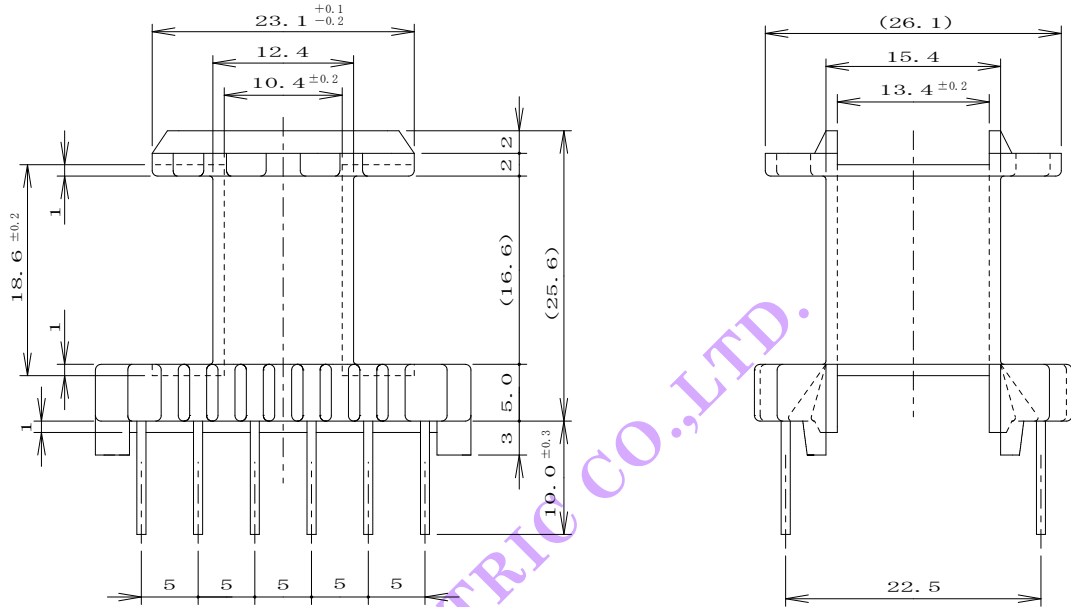


[部品] Ferrite Core	TDK	EI30-Z
	JFE FERRITE	EI-30
	NEC TOKIN	FEI30
	NIPPON CERAMIC	FEI-30
	TOMITA	—

※端子長：8.0mmタイプ有り

1	樹脂メーカー	住友ベークライト(株)
2	端子メーカー	不二電線工業(株)
3	端子引張強度	2.5Kg以上

図 番	T92-09X-0185					
品 名	ボビン材質	材料名	UL-94 CLASS	UL (File-NO)	端子材質	端子寸法
EIB30-10P-N	フェノール	PM9820	V-0	E41429 (M)	HCP-NPA (鉛フリー)	0.8 丸線

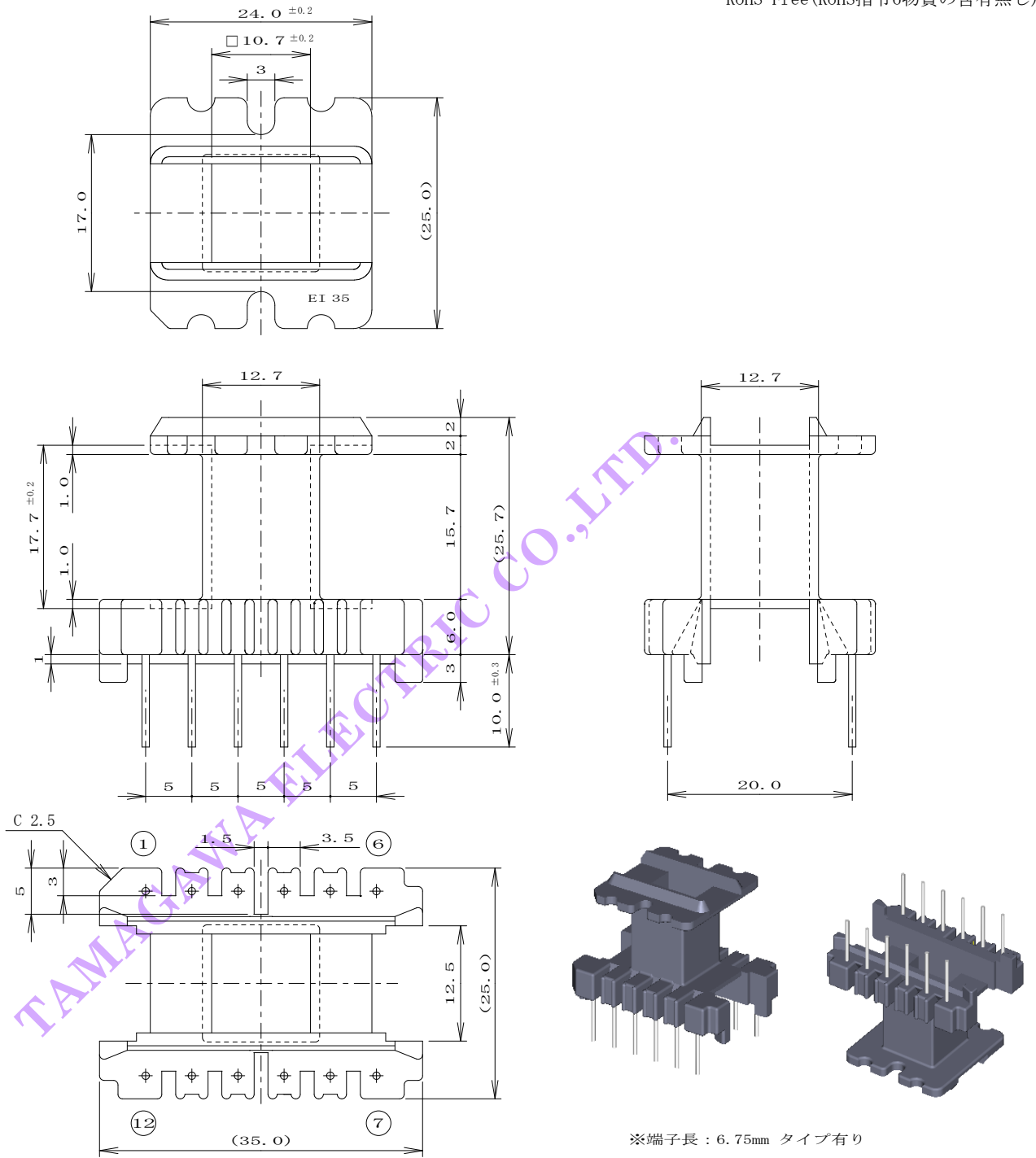


※端子長：6.5mm, 7.5mmタイプ有り

[参考] Ferrite Core	TDK	EI33/29/13-Z
	JFE FERRITE	EI-33
	NEC TOKIN	FEI33
	NIPPON CERAMIC	FEI-33/29/13
	TOMITA	—

1	樹脂メーカー	住友ベークライト(株)
2	端子メーカー	不二電線工業(株)
3	端子引張強度	2.5Kg以上

図 番	T91-12X-0175					
品 名	ボビン材質	材料名	UL-94 CLASS	UL (File-NO)	端子材質	端子寸法
EIB33/29-12P-N	フェノール	PM9820	V-0	E41429 (M)	HCP-NPA (鉛フリー)	0.8 丸線



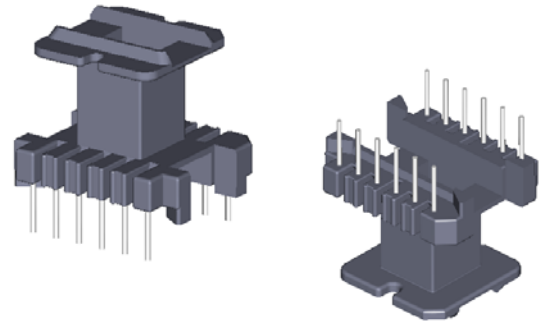
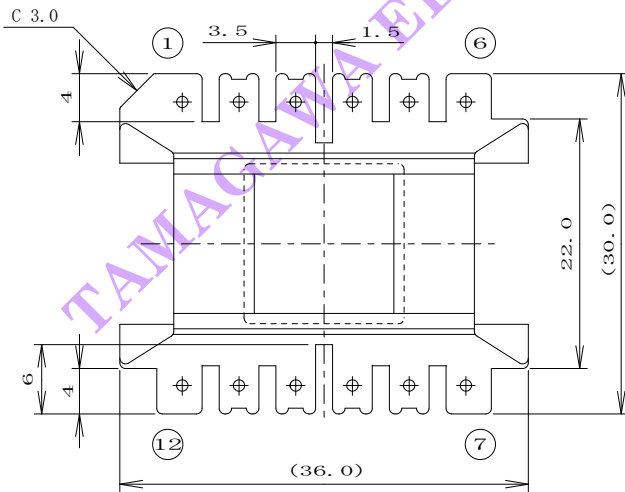
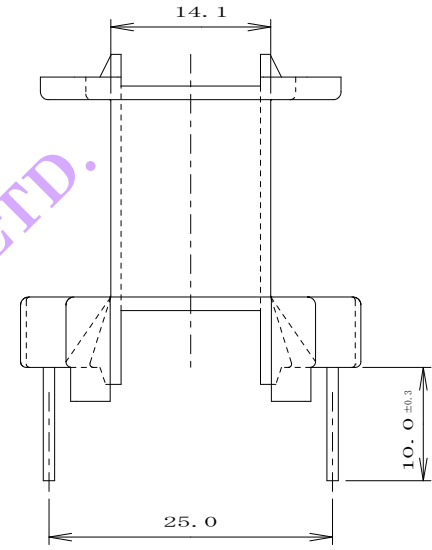
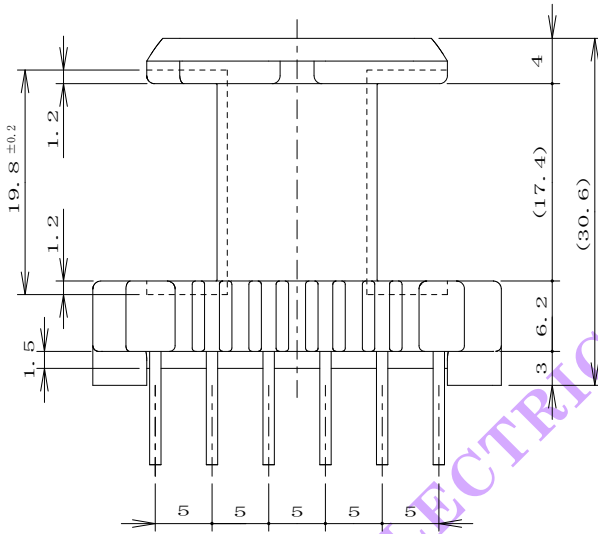
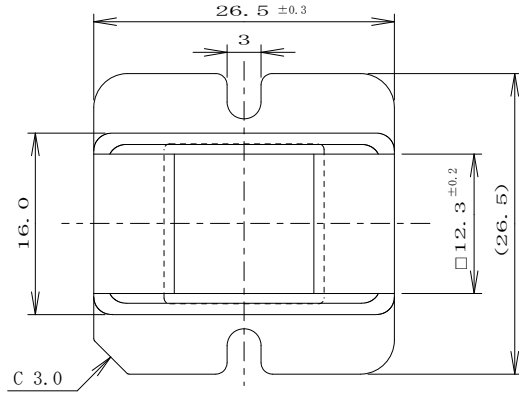
※端子長 : 6.75mm タイプ有り

[部品] Ferrite Core	TDK	EI35-Z
	JFE FERRITE	EI-35A
	NEC TOKIN	FEI35
	NIPPON CERAMIC	FEI-35
	TOMITA	—

1	樹脂メーカー	住友ベークライト(株)
2	端子メーカー	不二電線工業(株)
3	端子引張強度	2.5kg以上

図 番	T92-01X-0176					
品 名	ボビン材質	材料名	UL-94 CLASS	UL (File-NO)	端子材質	端子寸法
EIB35-12P-N	フェノール	PM9820	V-0	E41429 (M)	HCP-NPA (鉛フリー)	0.8 丸線

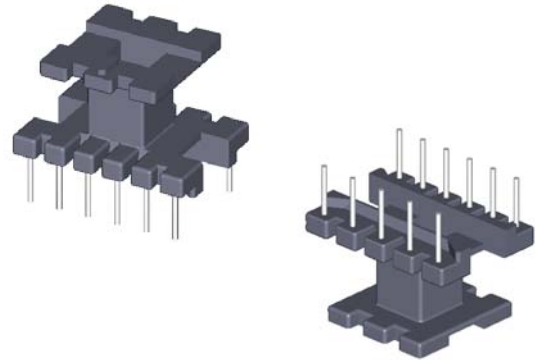
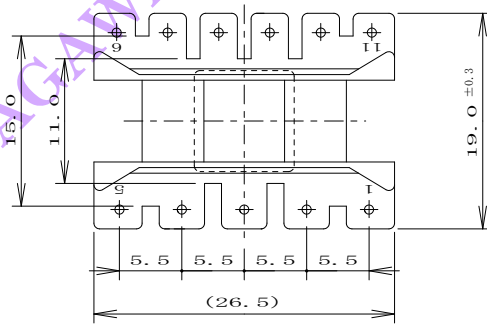
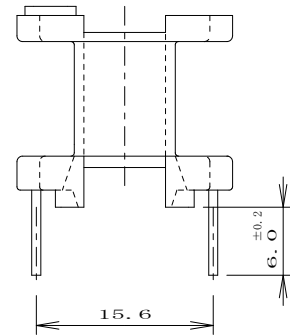
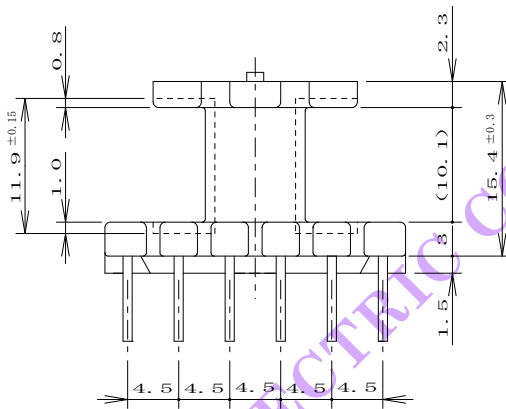
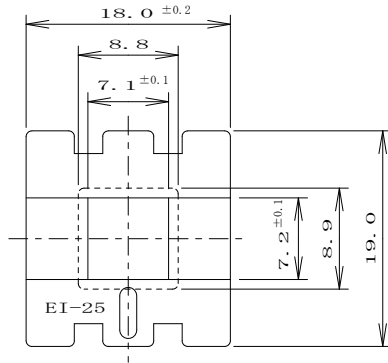
RoHS Free (RoHS指令6物質の含有無し)



[物 種] Ferrite Core	TDK	EI40-Z
	JFE FERRITE	EI-40
	NEC TOKIN	FEI40
	NIPPON CERAMIC	FEI-40
	TOMITA	—

1	樹脂メーカー	住友ベークライト(株)
2	端子メーカー	不二電線工業(株)
3	端子引張強度	2.5Kg以上

図 番	T93-02X-0194					
品 名	ボビン材質	材料名	UL-94 CLASS	UL (File-NO)	端子材質	端子寸法
EIB-40-12P-N	フェノール	PM9820	V-0	E41429 (M)	HCP-NPA (鉛フリー)	1.0 丸線

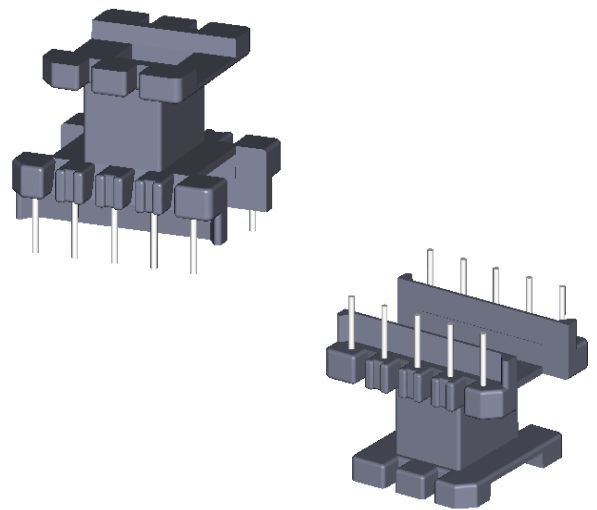
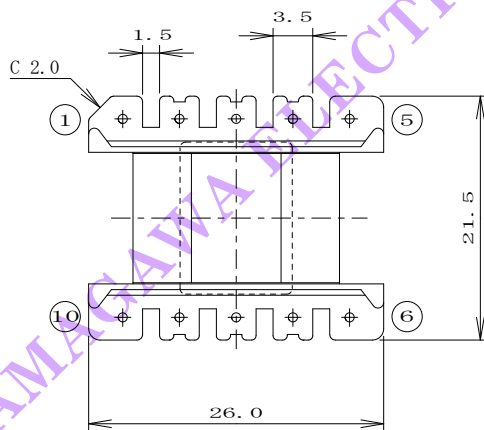
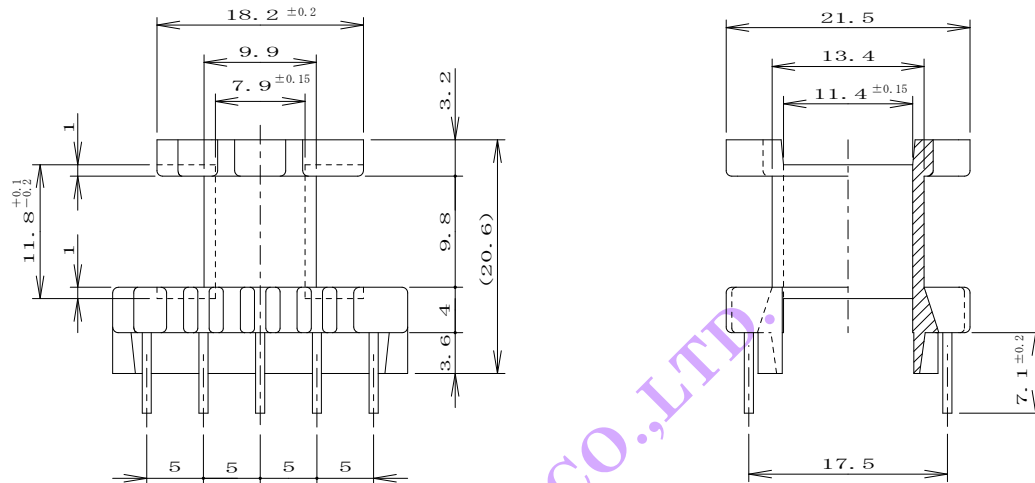


※端子長 : 3.0mm, 3.5mmタイプ有り

[部品] Ferrite Core	TDK	EI25-Z
	JFE FERRITE	EI-25D
	NEC TOKIN	FEI25
	NIPPON CERAMIC	FEI-25/18
	TOMITA	—

1	樹脂メーカー	住友ベークライト(株)
2	端子メーカー	不二電線工業(株)
3	端子引張強度	1.5Kg以上

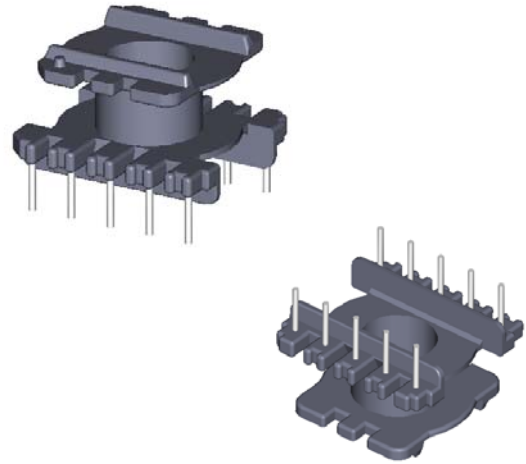
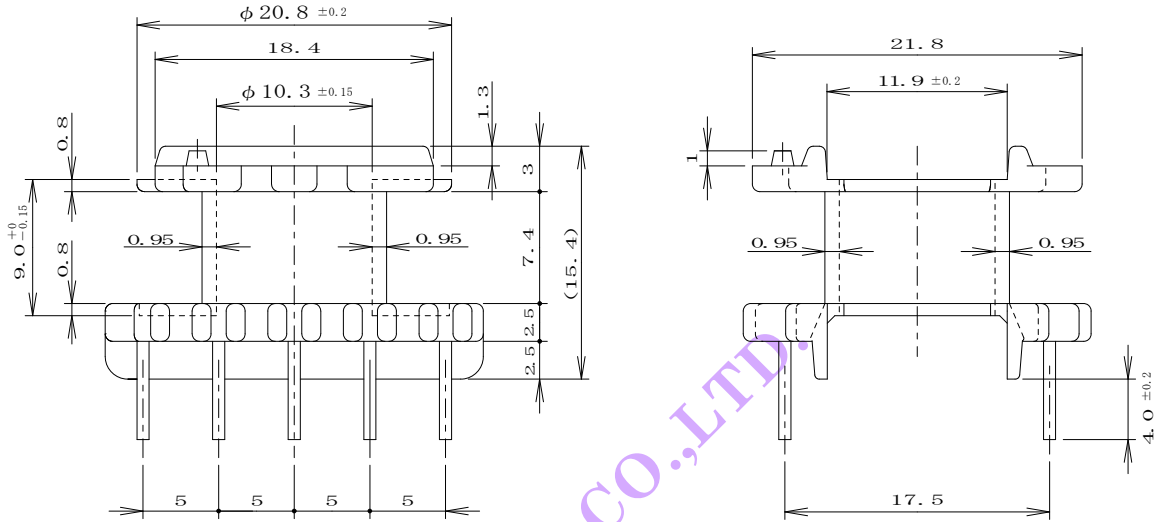
図 番	T92-11X-0188					
品 名	ボビン材質	材料名	UL-94 CLASS	UL (File-NO)	端子材質	端子寸法
EIS25-11P-N	フェノール	PM9820	V-0	E41429 (M)	HCP-NPA (鉛フリー)	0.8 丸線



[線 材] Ferrite Core	TDK	EI28-Z
	JFE FERRITE	EI-28
	NEC TOKIN	FEI28
	NIPPON CERAMIC	FEI-28
	TOMITA	—

1	樹脂メーカー	住友ベークライト(株)
2	端子メーカー	不二電線工業(株)
3	端子引張強度	1.5Kg以上

図 番	T92-03X-0180					
品 名	ボビン材質	材料名	UL-94 CLASS	UL (File-NO)	端子材質	端子寸法
EIS28-10P-N	フェノール	PM9820	V-0	E41429 (M)	HCP-NPA (鉛フリー)	0.8 丸線



Ferrite Core 【参考】	TDK	—
	JFE FERRITE	EIR-28.5P
	NEC TOKIN	—
	NIPPON CERAMIC	FEIR-28
	TOMITA	—

端子長仕様	4.0mm [標準品]
	3.7mm Type

1	樹脂メーカー	住友バークライト(株)
2	端子メーカー	不二電線工業(株)
3	端子引張強度	1.5Kg以上

図番	T99-02C-0244					
品名	ボビン材質	材料名	UL-94 CLASS	UL (File-No)	端子材質	端子寸法
EIR28.5A-10P-N	フェノール	PM9820	V-0	E41429	HCP-NPA (鉛フリー)	0.8 丸線