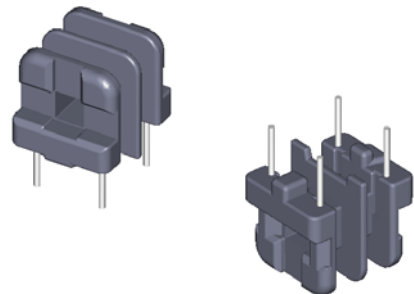
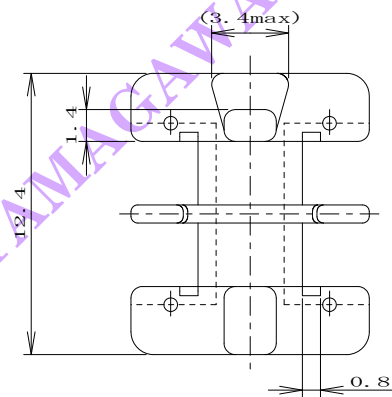
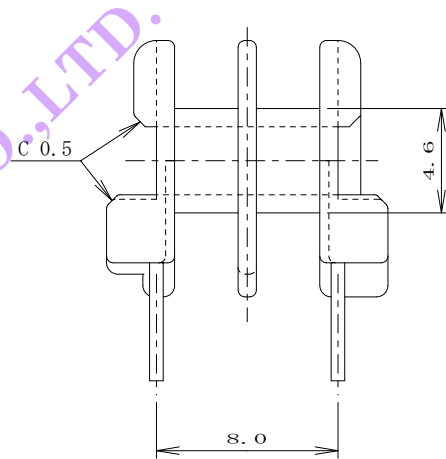
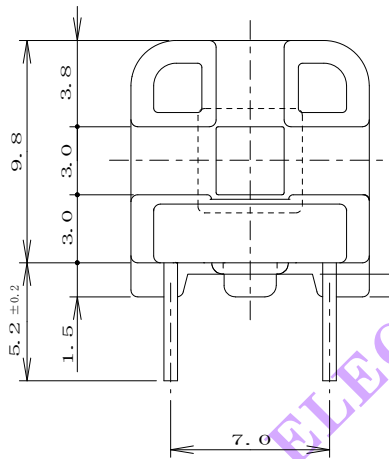
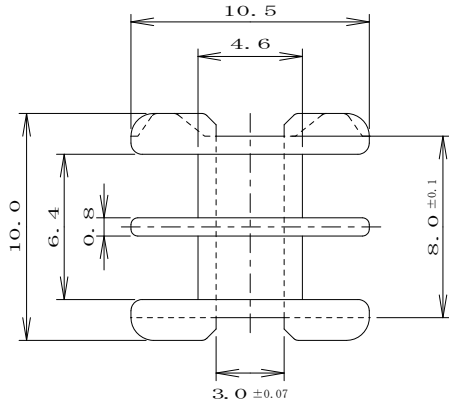


RoHS Free (RoHS指令6物質の含有無し)

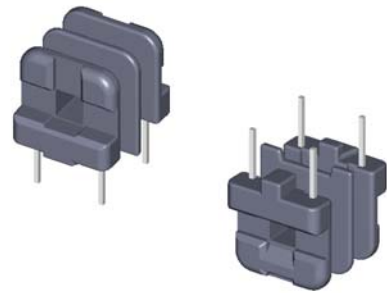
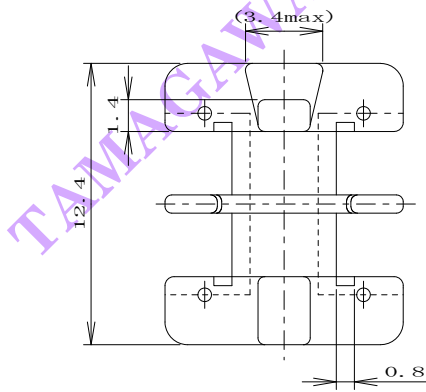
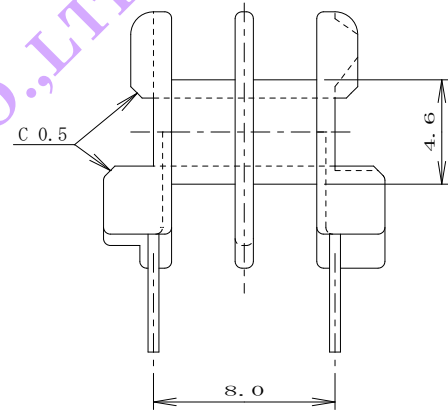
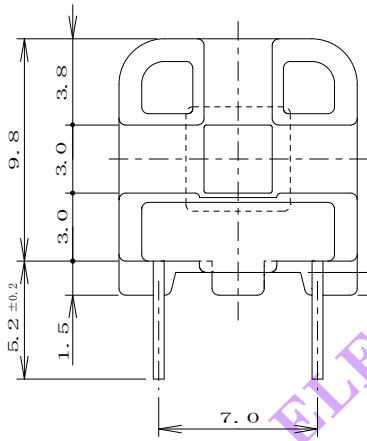
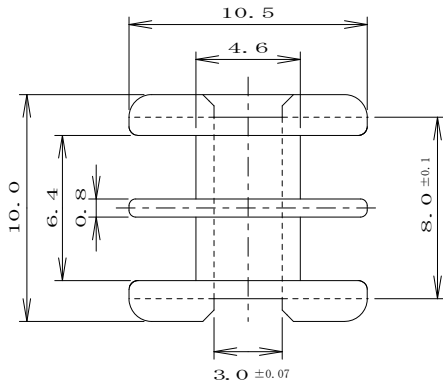


[コア組込縦使用タイプです]

Ferrite Core	TDK	UU10.1
	JFE FERRITE	UU-9.8L
	NEC TOKIN	FUU9
	NIPPON CERAMIC	UU-9.8
	TOMITA	UU-9.8

1	樹脂メーカー	住友バークライト(株)
2	端子メーカー	不二電線工業(株)
3	端子引張強度	1.2Kg以上

図番	T91-05S-0165					
品名	ボビン材質	材料名	UL-94 CLASS	UL (File-No)	端子材質	端子寸法
UU-9-4P-A	フェノール	PM9820	V-0	E41429	HCP-NPA (鉛フリー)	0.6 丸線
UU-9-4PK-A	フェノール	PM9820	V-0	E41429	HCP-NPA (鉛フリー)	0.48 角線

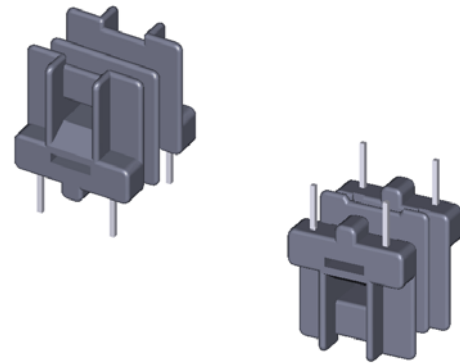
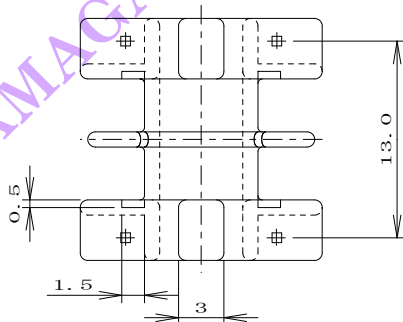
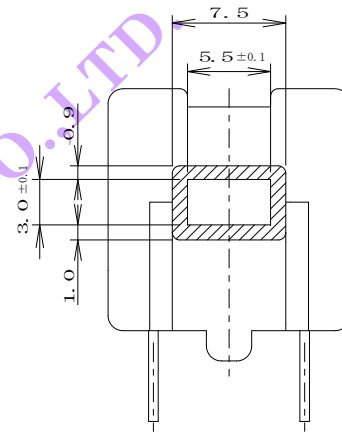
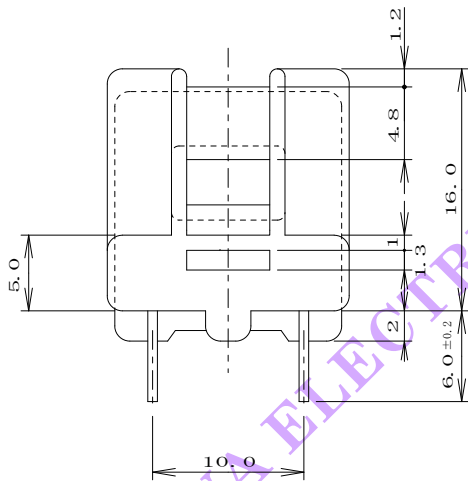
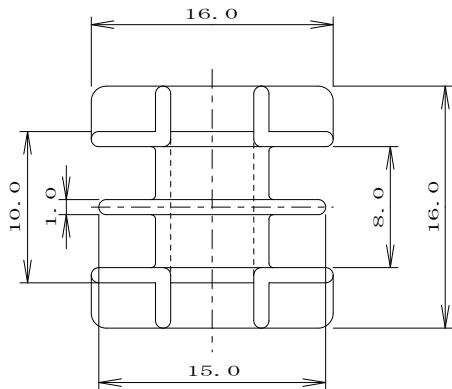


[コア組込横使用タイプです]

[仕様] Ferrite Core	TDK	UU10.1
	JFE FERRITE	UU-9.7L
	NEC TOKIN	FUU9
	NIPPON CERAMIC	UU-9.8
	TOMITA	UU-9.8

1	樹脂メーカー	住友ベークライト(株)
2	端子メーカー	不二電線工業(株)
3	端子引張強度	1.2Kg以上

図 番	T92-03S-0182					
品 名	ボビン材質	材料名	UL-94 CLASS	UL (File-No)	端子材質	端子寸法
UU-9-4P-B	フェノール	PM9820	V-0	E41429	HCP-NPA (鉛フリー)	0.6 丸線
UU-9-4PK-B	フェノール	PM9820	V-0	E41429	HCP-NPA (鉛フリー)	0.48 角線

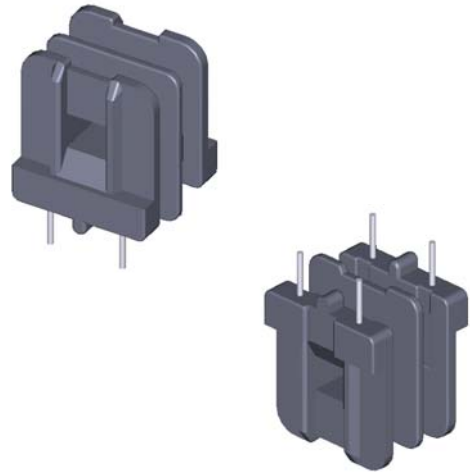
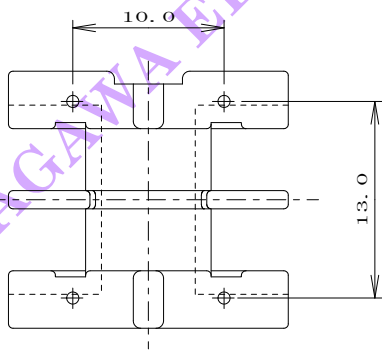
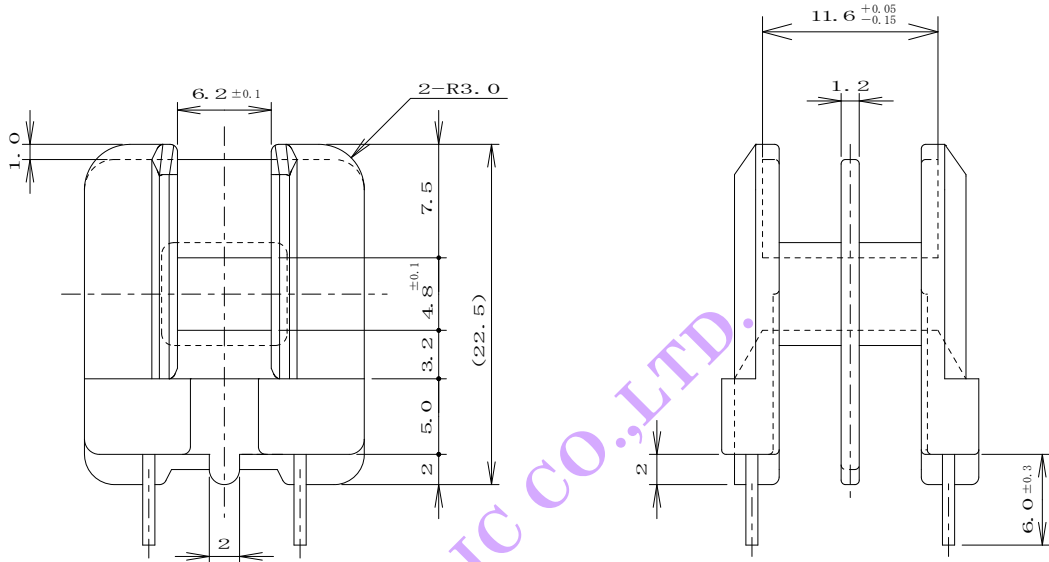


[糸 材] Ferrite Core	TDK	UU10.5
	JFE FERRITE	UU-15T
	NEC TOKIN	FUU10.5
	NIPPON CERAMIC	FUU-15
	TOMITA	UU-10.5×15.6×5.3

1	樹脂メーカー	住友バークライト(株)
2	端子メーカー	不二電線工業(株)
3	端子引張強度	1.5Kg以上

図 番	T89-04X-0146					
品 名	ボビン材質	材料名	UL-94 CLASS	UL (File-No)	端子材質	端子寸法
TUU10.5-4PK-13	フェノール	PM9820	V-0	E41429	HCP-NPA (鉛フリー)	0.64 角線
TUU10.5-4P-13	フェノール	PM9820	V-0	E41429	HCP-NPA (鉛フリー)	0.8 丸線

RoHS Free (RoHS指令6物質の含有無し)



[参考] Ferrite Core	TDK	UU10.7
	JFE FERRITE	UU-16K
	NEC TOKIN	—
	NIPPON CERAMIC	FUU-16/20
	TOMITA	UU-16

1	樹脂メーカー	住友ベークライト(株)
2	端子メーカー	不二電線工業(株)
3	端子引張強度	2.3Kg以上

図 番	T94-05X-0198					
品 名	ボビン材質	材料名	UL-94 CLASS	UL (File-No)	端子材質	端子寸法
TUU16-4P-13	フェノール	PM9820	V-0	E41429	HCP-NPA (鉛フリー)	0.8 丸線